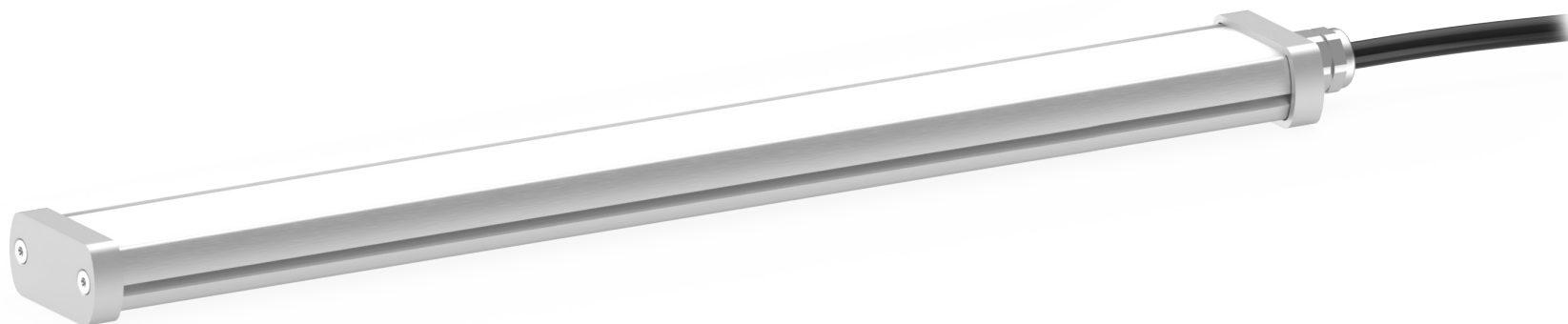


Funcional · SERIE SR Blanco 5000K

lumher

MANUAL DE USUARIO



24 V
DC

155
lm/W

NO
ENSERIBLE

75 mm
INCREMENTAL

FUNCIONAL

CABLE
M8A

POWER 1x
ECO 0.5x

IP40
IP65

PWM
DIMABLE

CLASE III

36
MESES

EU
HECHO EN
ESPAÑA

1. Descripción del producto

Luminaria LED válida para instalación en cuadros eléctricos, maquinaria, hogar, ascensores, visión artificial, etc...

Estructura fabricada en aluminio anodizado color plata con múltiples posibilidades. Equipada con leds de última generación, la electrónica interna permite una conexión directa a fuente de alimentación, prolongando así la vida de la luminaria. En las luminarias de visión, se incluye además un sistema de protección para no exceder del tiempo de disparo recomendado.

2. Consejos de seguridad

Las luminarias LUMHER se han fabricado acorde a las características técnicas especificadas para cada modelo, utilizando componentes de alta calidad y siguiendo un proceso de producción muy delicado. Cada detalle de la producción se ha realizado con delicadeza, desde la fabricación del circuito electrónico hasta el embalaje final, manteniendo así todos los criterios de calidad.

El usuario deberá tener en cuenta los siguientes consejos relativos a la seguridad del producto.

- Este manual debe de tenerse cerca de la luminaria.
- Es importante que el usuario lea todas las instrucciones antes de conectar la luminaria.
- Deben de seguirse las instrucciones del presente documento.
- Instalar el producto teniendo en cuenta los riesgos de seguridad especificados en el presente documento.
- LUMHER no se hará responsable de un uso indebido de esta luminaria.

2.1. Uso correcto de la luminaria

La clasificación del producto es IP40 ó IP65 dependiendo del modelo elegido, por lo que se deberá tener en cuenta este dato para el uso de la luminaria.

2.2. Seguridad del producto

Si la luminaria no se usa correctamente, puede ser perjudicial para las personas, debido a riesgos eléctricos.

- La conexión debe de realizarse SOLO por personal cualificado.
- Desconectar la alimentación antes de realizar cualquier manipulación de la luminaria.
- La luminaria debe cumplir todos los requisitos indicados en la etiqueta del producto.
- El mantenimiento y reparación debe realizarse solo por el personal cualificado para ello.
- Puede existir riesgo de explosión en caso de utilizar la luminaria en ambientes explosivos.
- No instalar la luminaria en ambientes explosivos.

Instalación y seguridad

- Evitar dar golpes a la luminaria, incluso con el embalaje. Es un producto frágil. Golpes fuertes pueden dañar la luminaria.
- Usar solo las fijaciones suministradas por el fabricante.
- Utilizar correctamente los anclajes de fijación.

- La luminaria debe estar fijada correctamente con los tornillos adecuados dependiendo de la superficie de instalación.
- Verificar periódicamente que la luminaria está correctamente instalada.

Peligro de deslumbramiento

- Evitar mirar directamente la luminaria, puede provocar problemas de visión temporales, irritación y dolor ocular.
- No mirar directamente la fuente de luz.
- Ajustar la luminaria para que la fuente de luz no incida directamente a los ojos del operario.

Peligro causado por piezas de repuesto no originales

- Utilizar siempre piezas de repuesto originales del fabricante.

Daños debidos a altas temperaturas

Instalar la luminaria en entornos donde no exista alta temperatura. Una temperatura por encima de la máxima de funcionamiento puede reducir drásticamente la vida útil de la luminaria. Evitar la radiación solar directa.

Daño debido a reparaciones

No desmontar ni reparar el equipo por personal que no esté cualificado para ello. Una reparación inapropiada puede causar daños a personas y objetos.

En caso de fallo, no reparar, devolver al servicio técnico.

Cualquier modificación del producto no realizada por el servicio técnico supondrá la pérdida de garantía.

2.2. Niveles de riesgo

DANGER: Peligro en caso de no conformidad. Puede causar inmediatamente lesiones o incluso la muerte.

WARNING: Peligro en caso de no conformidad. Puede causar lesiones o incluso la muerte.

ATTENTION: Peligro en caso de no conformidad. Puede causar inmediatamente lesiones.

ADVICE: Peligro en caso de no conformidad. Puede causar daños a objetos.

3. Versiones

El código del producto se puede encontrar en la etiqueta de la luminaria y en el embalaje. Busque el código de la luminaria en la etiqueta del embalaje y compruebe el artículo con la etiqueta del producto.

El código de barras de la etiqueta muestra la semana y año de fabricación.

No elimine la etiqueta del producto, facilitara la trazabilidad en caso de devolución por fallo o avería.

Si la luminaria no dispone de etiqueta, perderá la garantía.

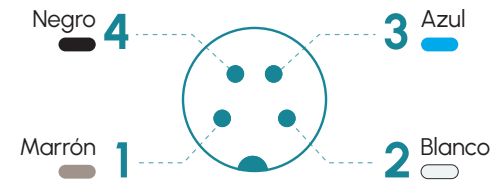
4. Especificaciones técnicas

Tensión de alimentación	24 Vdc ±5%	
Eficiencia luminica	155 lm/W	
Regulación PWM (Máx 25 KHz)	min. 0%	máx. 100%
Longitud de onda	Blanco día	5000K
Ángulo de apertura	Semidifuso	150°
	Ultradifuso	150°
Nº máximo de módulos enseriados	Luminaria no enseriable	
Protecciones eléctricas	Sobretensiones transitorias	SI
	Inversión de polaridad	SI
	Estabilizador de corriente	SI
Índice de reproducción cromática (CRI)	≥ 80	
Grado de protección	IP40 o IP65	
Tipo de protección	Clase III	
Temperatura de operación	Versión POWER	-10 a +40 °C
	Versión ECO	-10 a +50° C
Material del cuerpo	Aluminio anodizado	
Material de las tapas laterales	Aluminio anodizado	
Material del difusor	Policarbonato	
Tipo de conexión	Cable 2 m, Cable con conector M8	
Normativas	RoHs, CE	

5. Conexionado

Entrada M8A - Cable	Power	Eco	Dual
Pin 1 - Marrón	+24 Vdc	+24 Vdc	+24 Vdc
Pin 2 - Blanco	Sin conectar	Sin conectar	24 Vdc = Power 0 Vdc = Eco
Pin 3 - Azul	0 Vdc	0 Vdc	0 Vdc
Pin 4 - Negro	Sin conectar	Sin conectar	Sin conectar

M8A Macho



Anclajes

S00G2

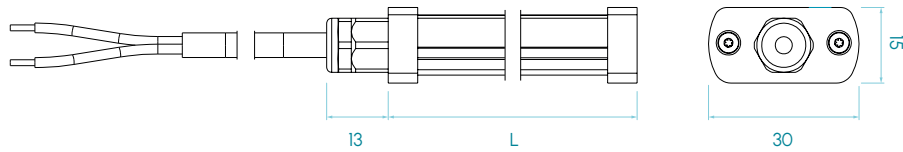
SR · 5000K



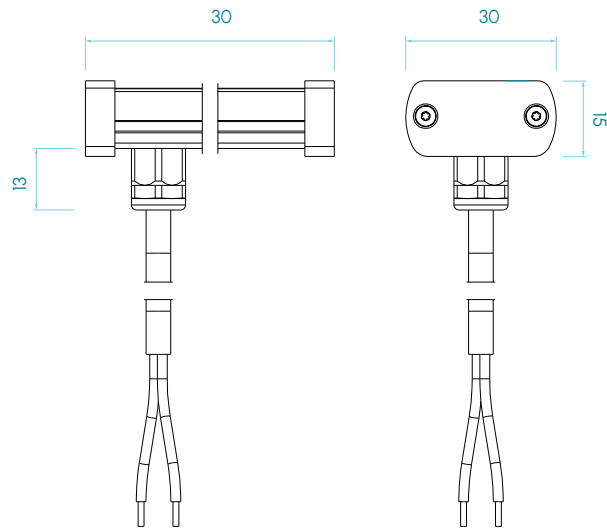
lumher

6. Dimensiones

Versión axial M8A



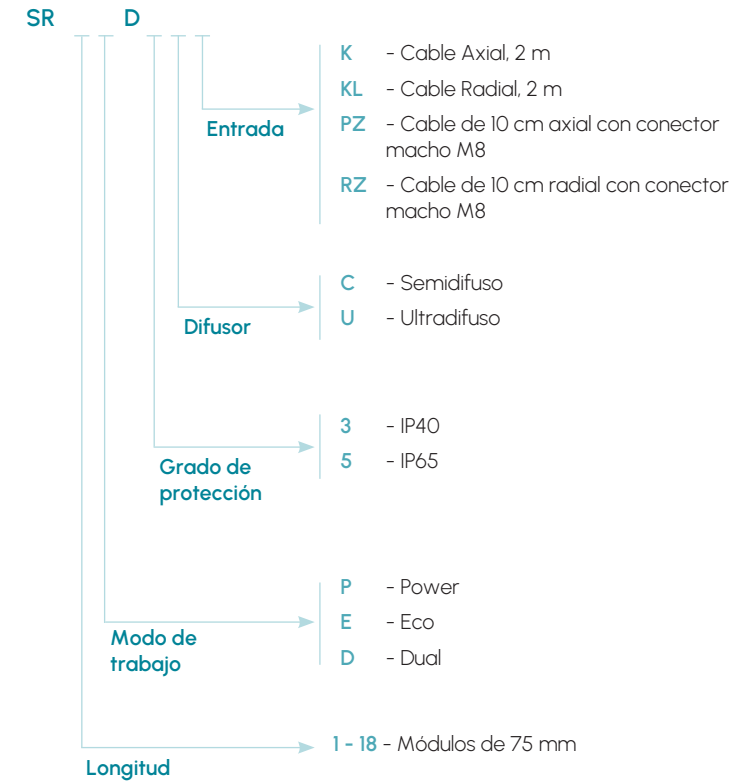
Versión radial M8A



Medidas en mm

SR · 5000K

7. Tipos disponibles



lumher

Serie SR · Blanco día 5000K



SR

5000K

BLANCO DÍA



SEMIDIFUSO
150°



ULTRADIFUSO
150°

RIESGO
FOTOBIOLOGICO

RG1 - BAJO

60.000h

VIDA ÚTIL

Tabla de características

	Longitud L1 ⁽¹⁾ (mm)	Longitud L2 ⁽¹⁾ (mm)	Peso (g)	Iluminancia Ev (lx) @ 1m				Flujo luminoso ⁽²⁾ (lm)		Potencia consumida (W)	
				SEMIDIFUSO		ULTRADIFUSO		POWER	ECO	POWER	ECO
				POWER	ECO	POWER	ECO				
SR 01...	105	123	89	56	28	34	17	251	126	1,6	0,8
SR 02...	180	198	129	111	56	67	33	502	251	3,2	1,6
SR 03...	255	273	169	167	84	101	50	754	377	4,8	2,4
SR 04...	330	348	209	222	112	134	67	1.005	502	6,4	3,2
SR 05...	405	423	249	278	140	168	83	1.256	628	8,0	4,0
SR 06...	480	498	289	333	168	201	100	1.507	754	9,6	4,8
SR 07...	555	573	329	389	196	235	117	1.758	879	11,2	5,6
SR 08...	630	648	369	444	224	268	133	2.010	1.005	12,8	6,4
SR 09...	705	723	409	500	251	302	150	2.261	1.130	14,4	7,2
SR 10...	780	798	449	556	279	335	167	2.512	1.256	16,0	8,0
SR 11...	855	873	489	611	307	369	183	2.763	1.382	17,6	8,8
SR 12...	930	948	529	667	335	402	200	3.014	1.507	19,2	9,6
SR 13...	1.005	1.023	569	722	363	436	217	3.266	1.633	20,8	10,4
SR 14...	1.080	1.098	609	778	391	469	233	3.517	1.758	22,4	11,2
SR 15...	1.155	1.173	649	833	419	503	250	3.768	1.884	24,0	12,0
SR 16...	1.230	1.248	689	889	447	536	267	4.019	2.010	25,6	12,8
SR 17...	1.305	1.323	729	944	475	570	283	4.270	2.135	27,2	13,6
SR 18...	1.380	1.398	769	1.000	503	604	300	4.522	2.261	28,8	14,4

(1) Las versiones con entrada y/o salida radial tendrán como longitud L2, el resto serán L1.

(2) El flujo luminoso (lm) es antes de difusor.

lumher

8. Conexión

ADVICE - Filtraciones de líquido en la luminaria provoca daños a los elementos y rotura de la lámpara.

Mantener la tensión de entrada dentro del rango admisible, una tensión inadecuada dañará el LED driver.

Rango permitido de tensión 24VDC±5%

Un mal conexionado causa rotura de la lámpara, daños materiales y personales.

La conexión eléctrica debe de ser realizado por personal cualificado. Seguir estrictamente las indicaciones mostradas en la sección de conexionado para asegurar una correcta polaridad.

9. Encendido - Apagado

La luminaria no dispone de encendido y apagado automático. Esta función solo está disponible en los modelos de visión y en las versiones con sensor de presencia.

La luminaria se enciende al recibir tensión y se apaga al eliminar la tensión.

La luminaria permite regulación PWM (excepto los modelos de visión artificial).

10. Solución de problemas

Si la lámpara no se enciende:

- Comprobar que la lámpara está correctamente conectada a la fuente de alimentación.
- Comprobar que la polaridad de los pines de conexionado es correcta.

Si la lampara esta defectuosa, contactar con:

CONTAVAL S.L.U. (Servicio técnico Lumher)

Telf. +34 963 843 700

Email: service@lumher.es

11. Cambio fuente lumínica

La fuente lumínica está adherida al perfil mediante un pegamento térmico adhesivo.

Gracias a la larga vida del led, alrededor de 60000 horas*, el reemplazo de la fuente lumínica no será necesario si se utiliza conforme se indica en el presente manual.

En caso de tener que sustituir la fuente lumínica, contactar con el departamento técnico.

* Valor para LED blanco

12. Mantenimiento y limpieza del producto

WARNING - Eliminar la tensión de alimentación antes de proceder con cualquier tarea de mantenimiento.

Este producto no necesita un mantenimiento especial.

- Las labores de limpieza se deben de realizar solamente después del apagado de la lámpara y cuando las superficies se hayan enfriado.
- Posteriormente proceder a la limpieza de la lámpara mediante líquido no abrasivo y un paño suave.
- Comprobar regularmente que los cuatros tornillos de fijación están correctamente apretados.

ADVICE - Las filtraciones de líquido pueden provocar daños a la lámpara.

13. Reparación y garantía

Durante la vida útil del producto, la garantía del producto adquirido se aplica al análisis y reparación del producto exclusivamente por el departamento técnico de Lumher o distribuidor autorizado, cubriendo los siguientes puntos:

- Custodia del material dado para la reparación
- Coste de los componentes, incluyendo mano de obra dedicada al producto defectuoso.

La garantía no cubre:

- Transporte, embalaje y gastos de envío.
- Deterioro o daño causado por:
- Instalación y/o operación diferente a la descrita en este manual.
- Reparación o intentos de reparación por personal no autorizado por Lumher.
- Operación del equipo en otras condiciones ambientales expuestas en la ficha técnica de la luminaria.
- Daño causado por filtraciones de líquido en la lámpara.
- Daños provocados en el transporte debido a no respetar las correctas indicaciones o un embalaje adecuado (se recomienda utilizar el embalaje original).

PERIODO DE GARANTÍA El periodo de garantía es de 36 meses; a contar desde la fecha de compra. Una vez que este periodo haya expirado, el servicio de reparación se efectuará con el coste de las piezas de reemplazo y mano de obra según ratios establecidos.

14. Reciclado

Eliminación de dispositivos eléctricos y electrónicos obsoletos (directiva 2002/96/EC-WEEE):

El logo tachado del cubo de basura significa que este producto al utilizar componentes eléctricos y electrónicos no debe ser mezclado con desechos municipales sin tratar. Para más información detallada relacionada con el reciclaje de este producto, revise la normativa de desechos de su país. No deseche este producto como basura de tipo sólido, aunque contenga este tipo de componentes. La reutilización o el correcto reciclaje de los equipos eléctricos o electrónicos (EEE) es importante con el fin de proteger el medioambiente y la salud de las personas. De acuerdo con la Directiva Europea WEEE 2002/96/EC, este tipo de productos deben ser desechados en áreas de desecho de materiales eléctricos y electrónicos. El equipo puede ser desechado por el distribuidor cuando se le compre un equivalente. La administración pública y los productores de equipos eléctricos y electrónicos están implicados en facilitar todos los procesos para la reutilización y recuperación de los equipos eléctricos y electrónicos desechados mediante campañas de recogida con el uso de mecanismos apropiados de planificación. El desecho de basura de tipo eléctrico o electrónico realizado de manera incorrecta puede ser castigado por la ley mediante las sanciones establecidas por cada país.

15. Simbología

	Logotipo CE
	DISPOSITIVO CLASE III Dispositivo que trabaja con voltajes extra-bajos.
IP40 / IP65	Grado de estanqueidad
	Tecnología LED
	Directiva 2002/96/EC del parlamento europeo y del consejo del 27 de enero de 2003 relacionado con la eliminación de productos de tipo eléctrico y electrónico (WEEE) (OJ L 37, 13.2.2003)