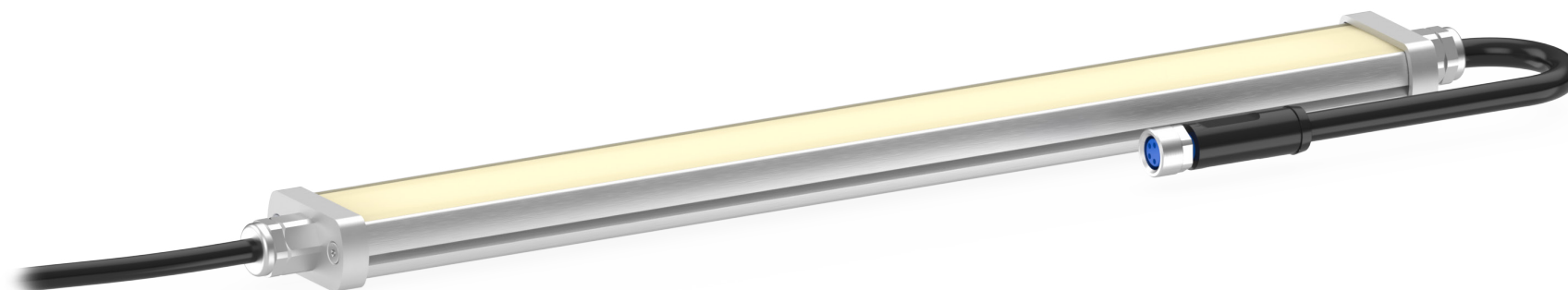


Funcional · SERIE SRX 3000K

lumher



24 V
DC

125
lm/W



ENSERIBLE



INCREMENTAL



FUNCIONAL

CABLE
M8A

POWER 1x
ECO 0,5x

IP40
IP65



PWM
DIMABLE



CLASE III

36
MESES



EU
HECHO EN
ESPAÑA

Especificaciones técnicas

Tensión de alimentación	24 Vdc ±5%	
Eficiencia luminica	125 lm/W	
Regulación PWM (Máx 25 KHz)	min. 0%	máx. 100%
Longitud de onda	Blanco cálido	3000K
Ángulo de apertura	Semidifuso	150°
	Ultradifuso	150°
Nº máximo de módulos enseriados ⁽¹⁾	Power = 56	Eco = 112
Protecciones eléctricas	Sobretensiones transitorias	SI
	Inversión de polaridad	SI
	Estabilizador de corriente	SI
Índice de reproducción cromática (CRI)	≥ 90	
Grado de protección	IP40 o IP65	
Tipo de protección	Clase III	
Temperatura de operación	Versión POWER	-10 a +40 °C
	Versión ECO	-10 a +50° C
Material del cuerpo	Aluminio anodizado	
Material de las tapas laterales	Aluminio anodizado	
Material del difusor	Policarbonato	
Tipo de conexión	Cable 2 m, Cable con conector M8A	
Normativas	RoHs, CE	

(1) El nº que representa la longitud de la luminaria es el nº de módulos que posee.

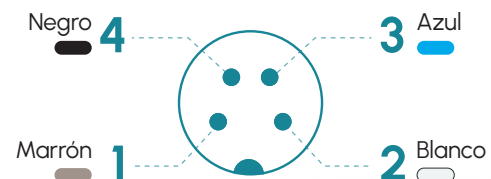
SRX · 3000K

Conexionado

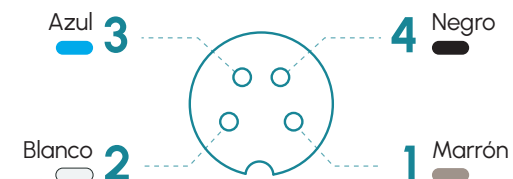
Entrada M8A - Cable	Power	Eco	Dual
Pin 1 - Marrón	+24 Vdc	+24 Vdc	+24 Vdc
Pin 2 - Blanco	Sin conectar	Sin conectar	24 Vdc = Power 0 Vdc = Eco
Pin 3 - Azul	0 Vdc	0 Vdc	0 Vdc
Pin 4 - Negro	Sin conectar	Sin conectar	Sin conectar

Salida M8A	Power	Eco	Dual
Pin 1 - Marrón	+24 Vdc	+24 Vdc	+24 Vdc
Pin 2 - Blanco	Sin señal	Sin señal	Igual que Pin 2 de entrada
Pin 3 - Azul	0 Vdc	0 Vdc	0 Vdc
Pin 4 - Negro	Sin señal	Sin señal	Sin señal

M8A Macho



M8A Hembra



Anclajes

S00G2



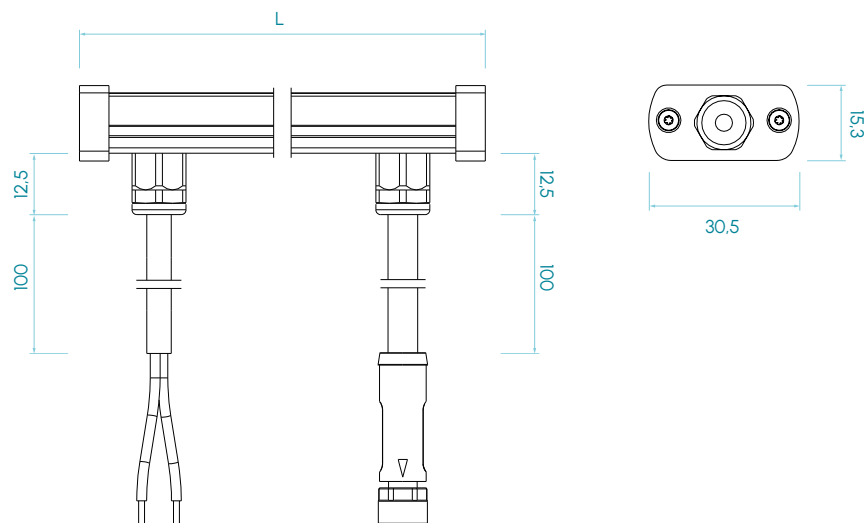
lumher

Dimensiones

Versión axial M8A



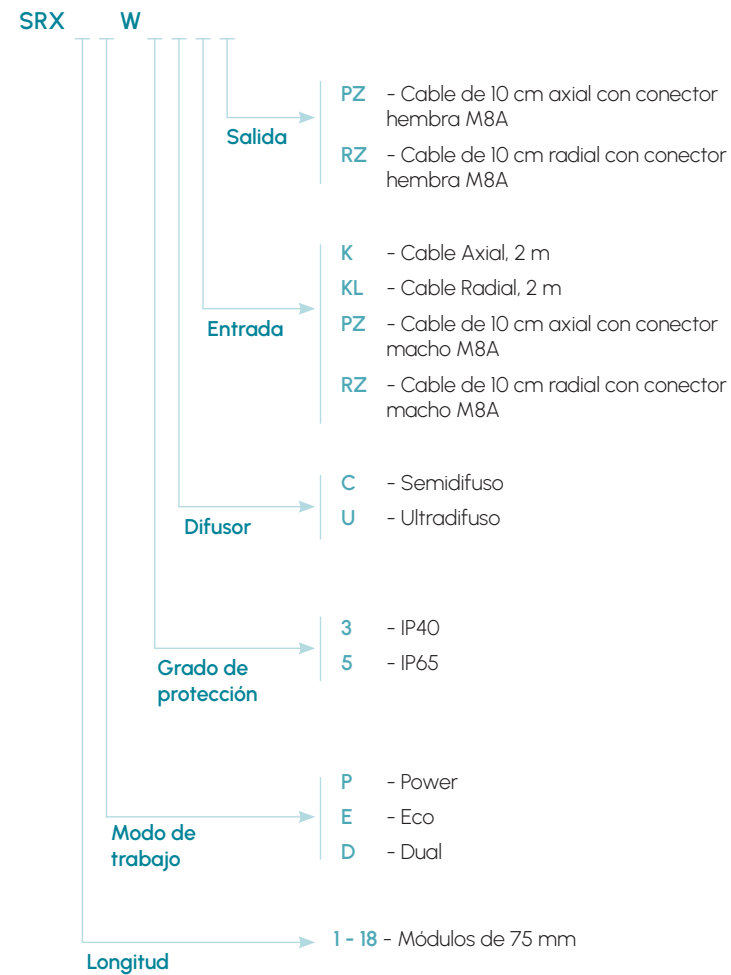
Versión radial M8A



Medidas en mm

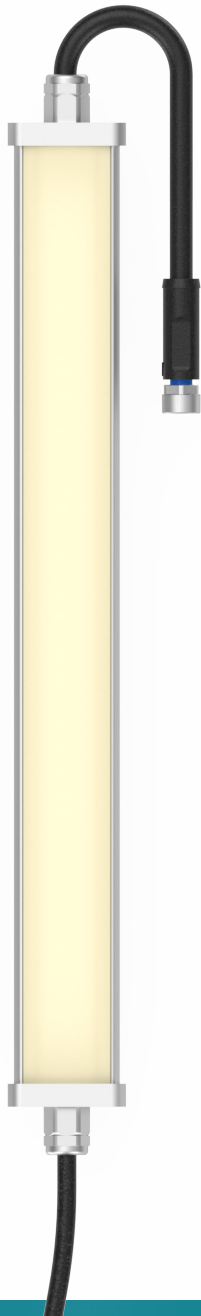
SRX · 3000K

Tipos disponibles



lumher

Serie SRX · Blanco cálido 3000K



SRX

3000K

BLANCO CÁLIDO

SEMIDIFUSO
150°

ULTRADIFUSO
150°

RIESGO
FOTOBIOLOGICO

RG1 - BAJO

60.000h

VIDA ÚTIL

Tabla de características

	Longitud	Longitud	Peso (g)	Iluminancia Ev (lx) @ 1m				Flujo luminoso ⁽³⁾ (lm)		Potencia consumida (W)	
	L1 ⁽²⁾ (mm)	L2 ⁽²⁾ (mm)		SEMIDIFUSO		ULTRADIFUSO		POWER	ECO	POWER	ECO
				POWER	ECO	POWER	ECO				
SRX 01...	105	123	115	44	24	35	19	195	98	1,6	0,8
SRX 02...	180	198	141	88	48	69	37	390	195	3,2	1,6
SRX 03...	255	273	167	132	71	104	56	586	293	4,8	2,4
SRX 04...	330	348	193	177	95	139	75	781	390	6,4	3,2
SRX 05...	405	423	219	221	119	174	93	976	488	8,0	4,0
SRX 06...	480	498	245	265	143	208	112	1.171	586	9,6	4,8
SRX 07...	555	573	271	309	166	243	131	1.366	683	11,2	5,6
SRX 08...	630	648	297	353	190	278	150	1.562	781	12,8	6,4
SRX 09...	705	723	323	397	214	312	168	1.757	878	14,4	7,2
SRX 10...	780	798	349	441	238	347	187	1.952	976	16,0	8,0
SRX 11...	855	873	375	485	262	382	206	2.147	1.074	17,6	8,8
SRX 12...	930	948	401	530	285	417	224	2.342	1.171	19,2	9,6
SRX 13...	1.005	1.023	427	574	309	451	243	2.538	1.269	20,8	10,4
SRX 14...	1.080	1.098	453	618	333	486	262	2.733	1.366	22,4	11,2
SRX 15...	1.155	1.173	479	662	357	521	280	2.928	1.464	24,0	12,0
SRX 16...	1.230	1.248	505	706	381	555	299	3.123	1.562	25,6	12,8
SRX 17...	1.305	1.323	531	750	404	590	318	3.318	1.659	27,2	13,6
SRX 18...	1.380	1.398	557	794	428	625	336	3.514	1.757	28,8	14,4

(2) Las versiones con entrada y/o salida radial tendrán como longitud L2, el resto serán L1.

(3) El flujo luminoso (lm) es antes de difusor.

lumher