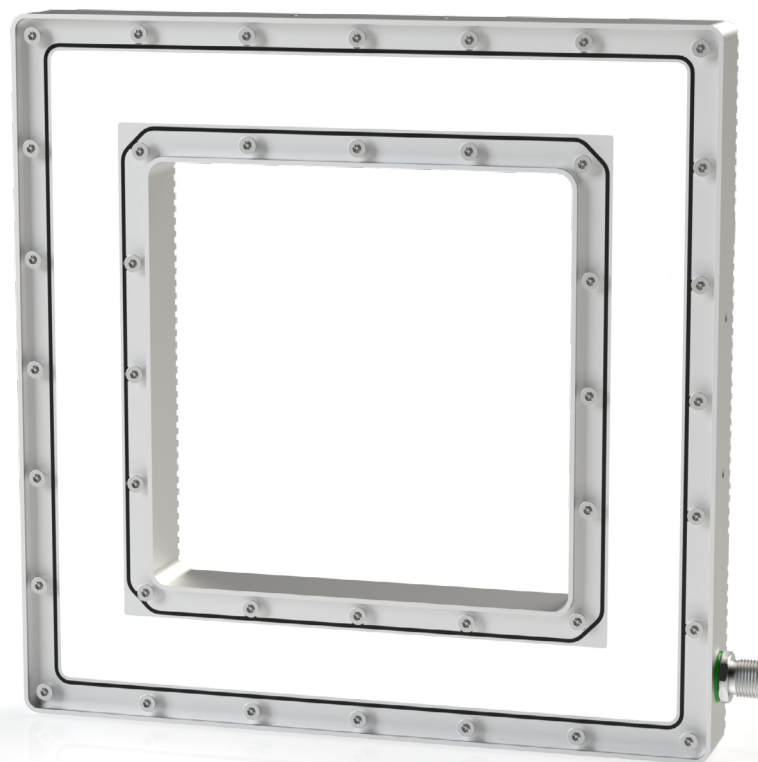


# Ring · SERIE RD2 Blanco 5000K

lumher



24 V  
DC



NO  
ENSERIBLE

IP65



M12A



VISIÓN

POWER 1x  
STROBE 4x

CONTROLADOR



INTEGRADO



POLARIZADO

36  
MESES



HECHO EN  
ESPAÑA

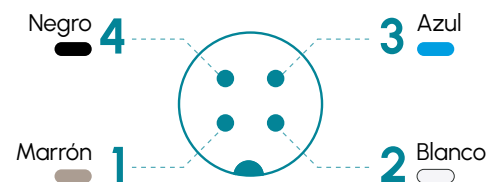
## Especificaciones técnicas

Tensión de alimentación	24 Vdc $\pm$ 5%	
Entrada trigger	24 Vdc PNP	
Máximo tiempo de encendido	Power = Ilimitado	Strobe = 10 ms
Máximo ciclo de trabajo	Power = 1	Strobe = 1/6
Nº máximo de módulos enseriados	Luminaria no enseriable	
Longitud de onda	Blanco día	5000 K
Ángulo de apertura	Semidifuso	110°
	Ultradifuso	110°
Protecciones eléctricas	Sobretensiones transitorias	SI
	Inversión de polaridad	SI
	Estabilizador de corriente	SI
Grado de protección	IP65	
Tipo de protección	Clase III	
Temperatura de operación	-10 a +40 °C	
Material del cuerpo	Aluminio anodizado	
Material del difusor	Plástico PMMA	
Tipo de conexión	Conector M12A	
Normativas	RoHs, CE	

## Conexionado

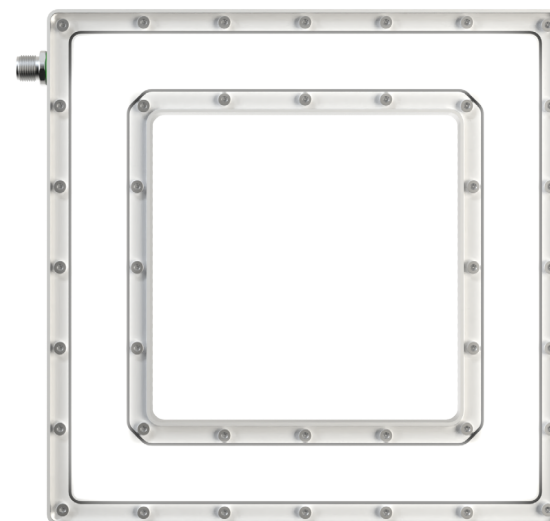
Entrada M12A	Power	Máster Power - Strobe
Pin 1 - Marrón	+24 Vdc	+24 Vdc
Pin 2 - Blanco	Sin conectar	Sin conectar
Pin 3 - Azul	0 Vdc	0 Vdc
Pin 4 - Negro	Sin conectar	Trigger PNP

### M12A Macho



## Anclajes

B00S1

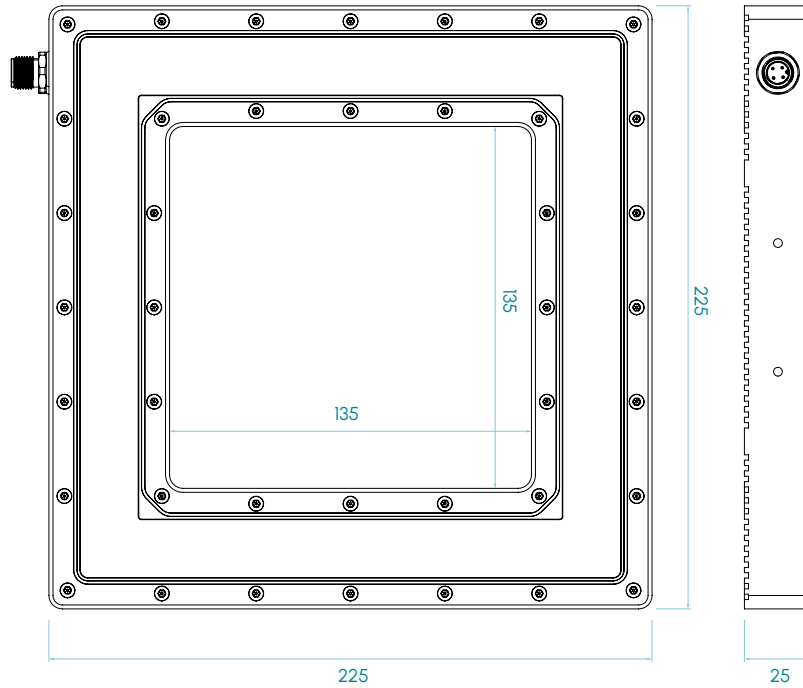


# RD2 · B5000K

**lumher**

## Dimensiones

RD2



## Tipos disponibles

RD 2 D 5 Y

Difusor

- C - Semidifuso
- U - Ultradifuso
- M - Semidifuso Polarizado
- G - Ultradifuso Polarizado

Modo de trabajo

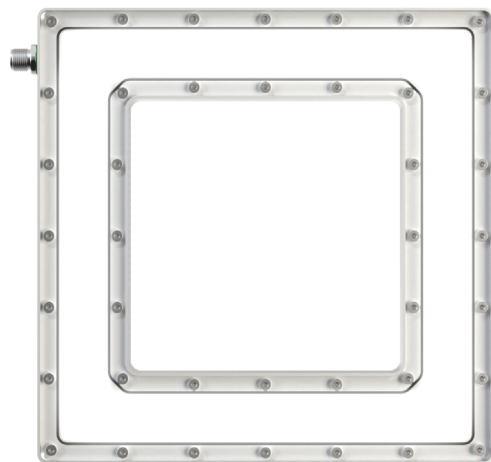
- P - Power
- Z - Máster Power - Strobe

Medidas en mm

# RD2 · B5000K

**lumher**

## Modelo RD2 · Blanco 5000K



**5000K**

BLANCO DÍA



SEMIDIFUSO  
110°



ULTRADIFUSO  
110°

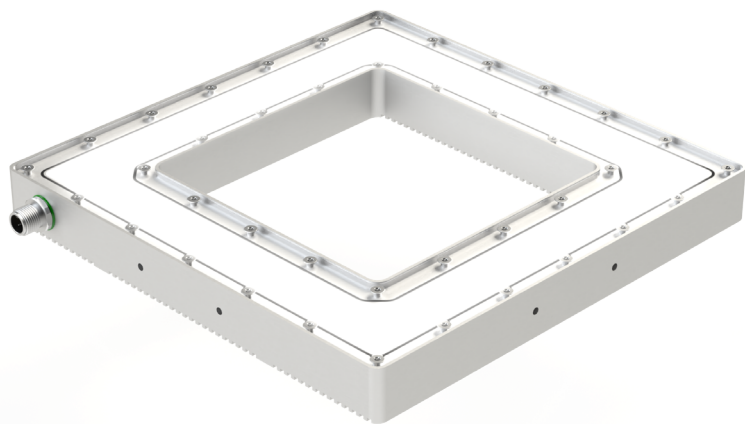
RIESGO  
FOTOBIOLOGICO  
**RG1 - BAJO**

**60.000h**

VIDA ÚTIL

### Tabla de características

	Ancho (mm)	Largo (mm)	Peso (g)	Flujo luminoso <sup>(1)</sup> (lm)		Potencia consumida (W)	
				POWER	STROBE	POWER	STROBE
RD 2 ...	225	225	1.276	2.432	9.728	15.2	60.8



(1) EL FLUJO LUMINOSO (LM) ES ANTES DE DIFUSOR.

**lumher**