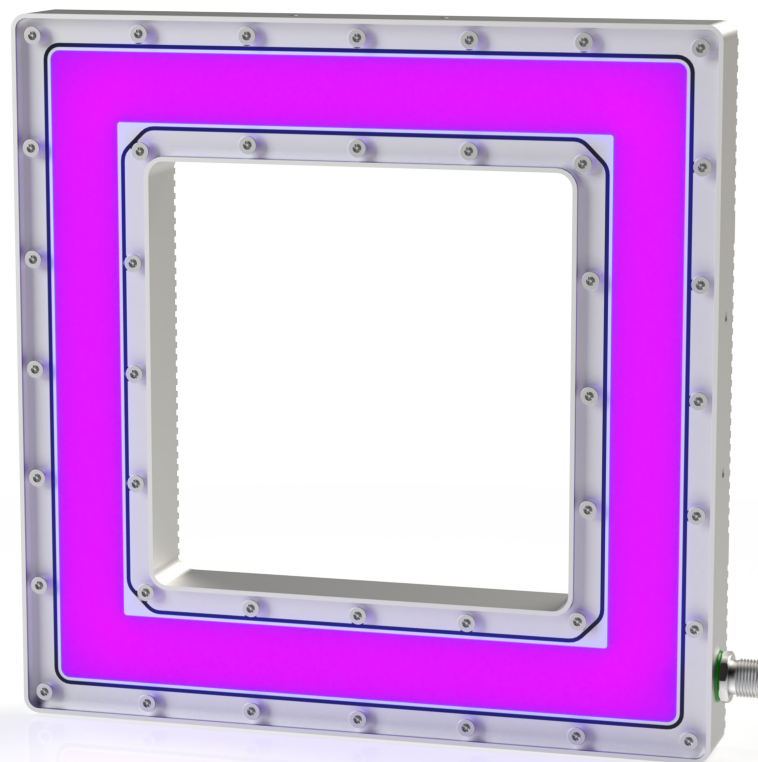


Ring · SERIE RD2 Ultravioleta 365 nm

lumher



24 V
DC



NO
ENSERIBLE

IP65



M12A



VISIÓN

POWER 1x
STROBE 4x

CONTROLADOR



INTEGRADO

36
MESES



HECHO EN
ESPAÑA

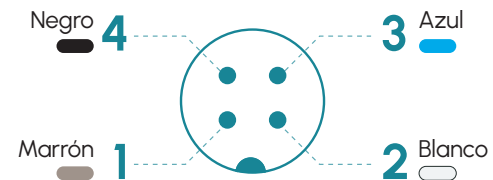
Especificaciones técnicas

Tensión de alimentación	24 Vdc ±5%	
Entrada trigger	24 Vdc PNP	
Máximo tiempo de encendido	Power = Ilimitado	Strobe = 10 ms
Máximo ciclo de trabajo	Power = 1	Strobe = 1/6
Nº máximo de módulos enseriados	Luminaria no enseriable	
Longitud de onda	Ultravioleta	365 nm
Ángulo de apertura	Transparente	110°
Protecciones eléctricas	Sobretensiones transitorias Inversión de polaridad Estabilizador de corriente	SI SI SI
Grado de protección	IP65	
Tipo de protección	Clase III	
Temperatura de operación	-10 a +40 °C	
Material del cuerpo	Aluminio anodizado	
Material del difusor	Plástico PMMA	
Tipo de conexión	Conector M12A	
Normativas	RoHs, CE	

Conexionado

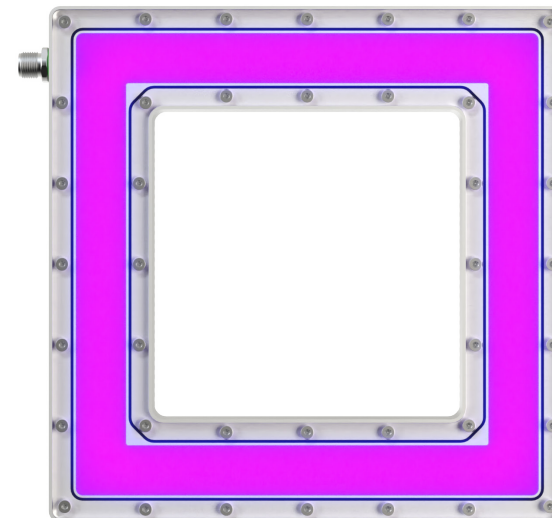
Entrada M12A	Power	Máster Power - Strobe
Pin 1 - Marrón	+24 Vdc	+24 Vdc
Pin 2 - Blanco	Sin conectar	Sin conectar
Pin 3 - Azul	0 Vdc	0 Vdc
Pin 4 - Negro	Sin conectar	Trigger PNP

M12A Macho



Anclajes

B00S1

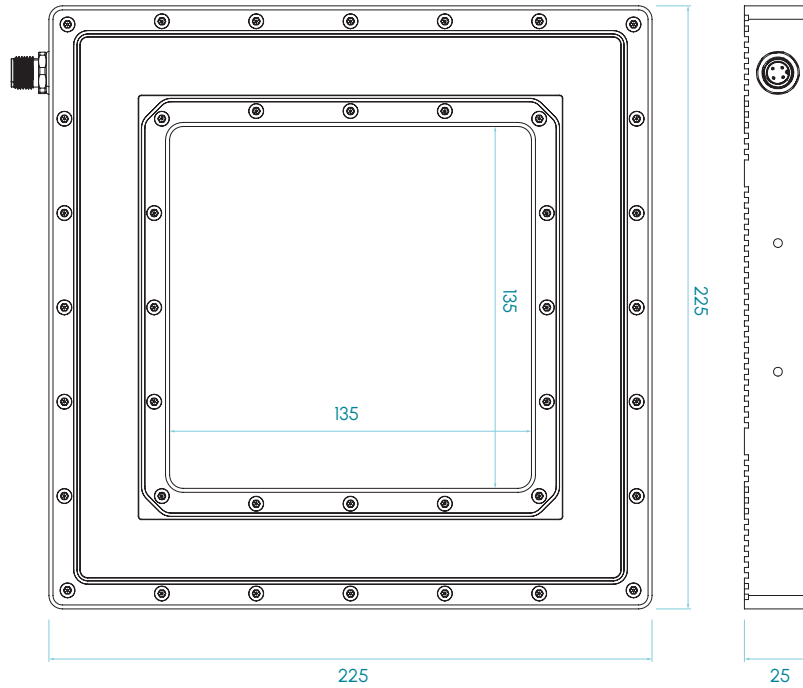


RD2 · 365 nm

lumher

Dimensiones

RD2



Tipos disponibles

RD 2 U 5 T Y

Modo de trabajo

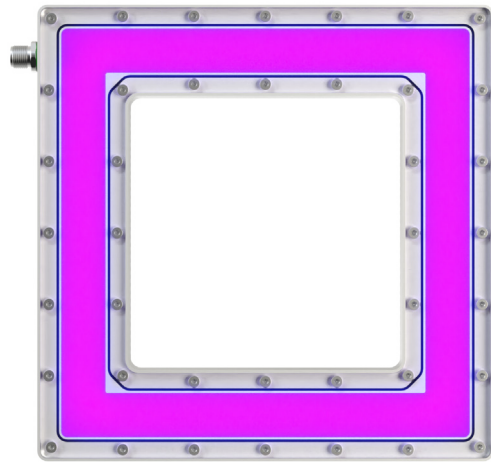
- P - Power
- Z - Máster Power - Strobe

Medidas en mm

RD2 · 365 nm

lumher

Modelo RD2 · Ultravioleta 365 nm



365nm

ULTRAVIOLETA



TRANSPARENTE
110°

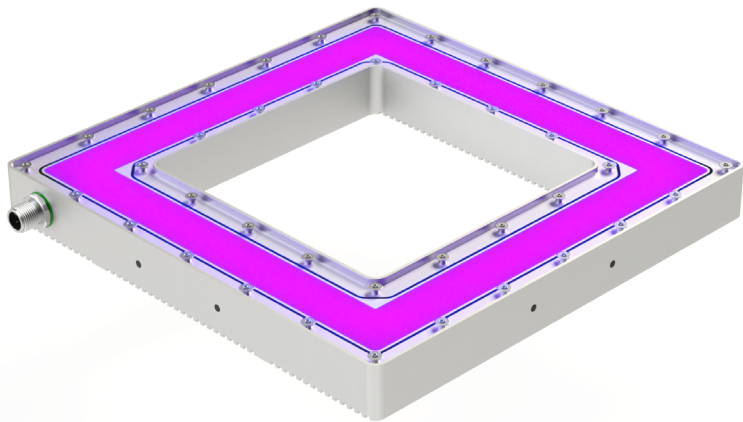
RIESGO
FOTOBIOLOGICO
RG2 - MEDIO

15.000h

VIDA ÚTIL

Tabla de características

	Ancho (mm)	Largo (mm)	Peso (g)	Potencia radiada ⁽¹⁾ (lm)		Potencia consumida (W)	
				POWER	STROBE	POWER	STROBE
RD 2 ...	225	225	1.276	7,5	29,9	15,2	60,8



(1) La potencia radiada (W) es antes de difusor.