



**24 V**  
DC

**155**  
lm/W

NO  
ENSERIBLE

75 mm  
INCREMENTAL

FUNCIONAL

CABLE

POWER 1x  
ECO 0,5x

**IP40**

**PWM**  
DIMABLE

CLASE III

**36**  
MESES

EU  
HECHO EN  
ESPAÑA

## Especificaciones técnicas

Tensión de alimentación	24 Vdc ±5%	
Eficiencia luminica	155 lm/W	Blanco día
Regulación PWM (Máx 25 KHz)	min. 0%	máx. 100%
T° de color	Blanco día	5000K
Ángulo de apertura	Semidifuso Ultradifuso	60° 110°
Nº máximo de módulos enseriados	Luminaria no enseriable	
Protecciones eléctricas	Sobretensiones transitorias Inversión de polaridad Estabilizador de corriente	SI SI SI
Índice de reproducción cromática (CRI)	Blanco día	≥ 80
Grado de protección	IP40	
Tipo de protección	Clase III	
Temperatura de operación	Versión POWER Versión ECO	-10 a +40 °C -10 a +50° C
Material del cuerpo	Aluminio anodizado	
Material de las tapas laterales	Resina SLA	
Material del difusor	Policarbonato	
Tipo de conexión	Cable 2 m.	
Normativas	RoHs, CE	

## Conexionado

Entrada Cable	Power	Eco	Dual
Marrón	+24 Vdc	+24 Vdc	+24 Vdc
Blanco	Sin conectar	Sin conectar	24 Vdc = Power 0 Vdc = Eco
Azul	0 Vdc	0 Vdc	0 Vdc
Negro	Sin conectar	Sin conectar	Sin conectar

## Anclajes

P00G1 , P00G2, P00G3

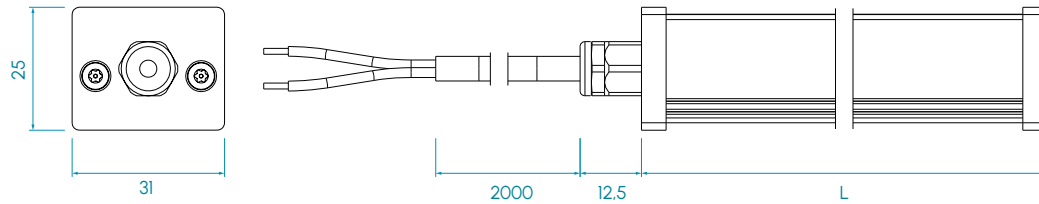
# PC · 5000K



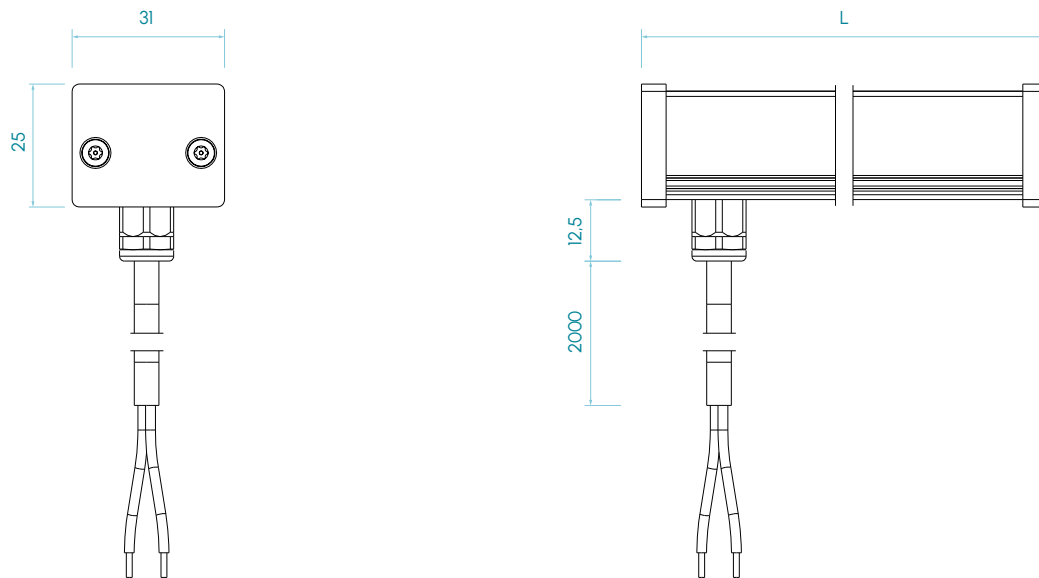
# lumher

## Dimensiones

Versión axial



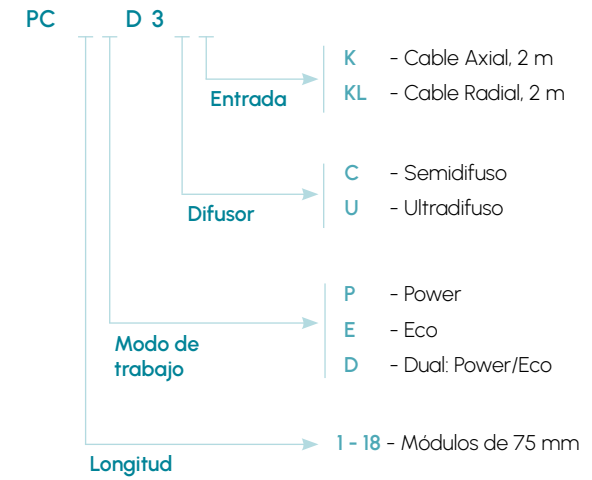
Versión radial



Medidas en mm

# PC · 5000K

## Tipos disponibles



**lumher**

## Serie PC · Blanco día 5000K

**5000K**

BLANCO DÍA



SEMIDIFUSO  
60°



ULTRADIFUSO  
110°

RIESGO  
FOTOBIOLOGICO  
**RG1 - BAJO**

**60.000h**

VIDA ÚTIL

### Tabla de características

	Longitud L1 <sup>(1)</sup> (mm)	Longitud L2 <sup>(1)</sup> (mm)	Peso (g)	Iluminancia Ev (lx) @ 1m				Flujo luminoso <sup>(2)</sup> (lm)		Potencia consumida (W)	
				SEMIDIFUSO		ULTRADIFUSO		POWER	ECO	POWER	ECO
				POWER	ECO	POWER	ECO				
PC 01...	105	123	90	56	28	34	17	251	126	1,6	0,8
PC 02...	180	198	130	111	56	67	33	502	251	3,2	1,6
PC 03...	255	273	170	167	84	101	50	754	377	4,8	2,4
PC 04...	330	348	210	222	112	134	67	1.005	502	6,4	3,2
PC 05...	405	423	250	278	140	168	83	1.256	628	8,0	4,0
PC 06...	480	498	290	333	168	201	100	1.507	754	9,6	4,8
PC 07...	555	573	330	389	196	235	117	1.758	879	11,2	5,6
PC 08...	630	648	370	444	224	268	133	2.010	1.005	12,8	6,4
PC 09...	705	723	410	500	251	302	150	2.261	1.130	14,4	7,2
PC 10...	780	798	450	556	279	335	167	2.512	1.256	16,0	8,0
PC 11...	855	873	490	611	307	369	183	2.763	1.382	17,6	8,8
PC 12...	930	948	530	667	335	402	200	3.014	1.507	19,2	9,6
PC 13...	1.005	1.023	570	722	363	436	217	3.266	1.633	20,8	10,4
PC 14...	1.080	1.098	610	778	391	469	233	3.517	1.758	22,4	11,2
PC 15...	1.155	1.173	650	833	419	503	250	3.768	1.884	24,0	12,0
PC 16...	1.230	1.248	690	889	447	536	267	4.019	2.010	25,6	12,8
PC 17...	1.305	1.323	730	944	475	570	283	4.270	2.135	27,2	13,6
PC 18...	1.380	1.398	770	1.000	503	604	300	4.522	2.261	28,8	14,4

(1) Las versiones con entrada y/o salida radial tendrán como longitud L2, el resto serán L1.

(2) El flujo luminoso (lm) es antes de difusor.

**lumher**