

# Triangular · SERIE P3D Blanco 5000K

lumher



24 V  
DC

NO  
ENSERIBLE

90 mm  
INCREMENTAL

CABLE  
M12A

VISION

POWER 1x  
STROBE 4x

CONTROLADOR  
INTEGRADO

IP40  
IP65

36  
MESES

EU  
HECHO EN  
ESPAÑA

## Especificaciones técnicas

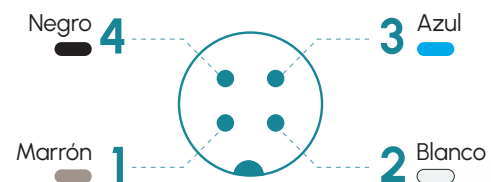
Tensión de alimentación	24 Vdc ±5%	
Entrada trigger	24 Vdc PNP	
Máximo tiempo de encendido	Power = Ilimitado	Strobe = 10 ms
Máximo ciclo de trabajo	Power = 1	Strobe = 1/6
Nº máximo de módulos enseriados	Luminaria no enseriable	
Longitud de onda	Blanco	5000 K
Ángulo de apertura	Semidifuso	60°
	Ultradifuso	110°
Protecciones eléctricas	Sobretensiones transitorias	SI
	Inversión de polaridad	SI
	Estabilizador de corriente	SI
Grado de protección	IP40 o IP65	
Tipo de protección	Clase III	
Temperatura de operación	-10 a +40 °C	
Material del cuerpo	Aluminio anodizado	
Material de las tapas laterales	Aluminio anodizado	
Material del difusor	Policarbonato	
Tipo de conexión	M12A, cable 2m, cable con conector M12A	
Normativas	RoHs, CE	

# P3D · 5000K

## Conexionado

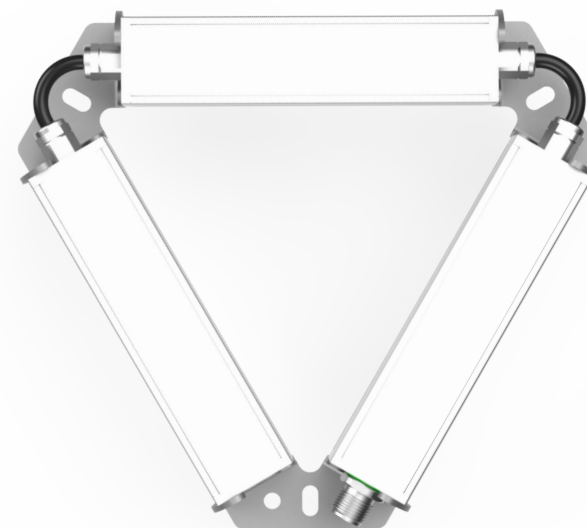
Entrada M12A - Cable	Power	Máster Power - Strobe
Pin 1 - Marrón	+24 Vdc	+24 Vdc
Pin 2 - Blanco	Sin conectar	Sin conectar
Pin 3 - Azul	0 Vdc	0 Vdc
Pin 4 - Negro	Sin conectar	Trigger PNP

### M12A Macho



## Anclajes

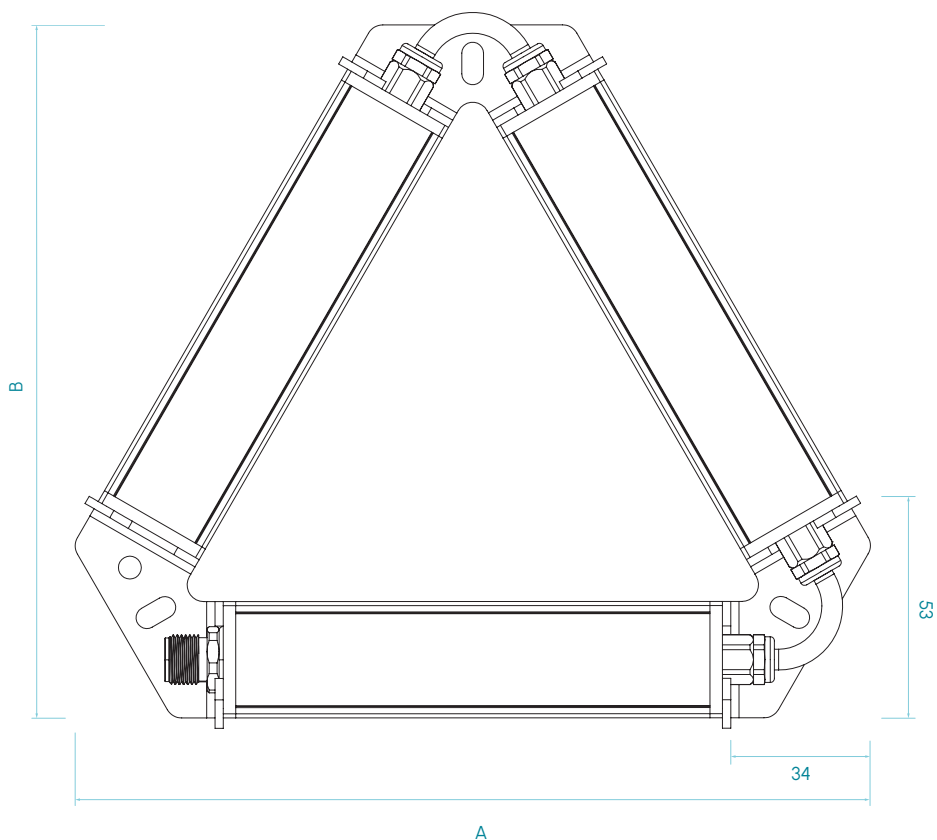
P00R3, M6D16



**lumher**

## Dimensiones

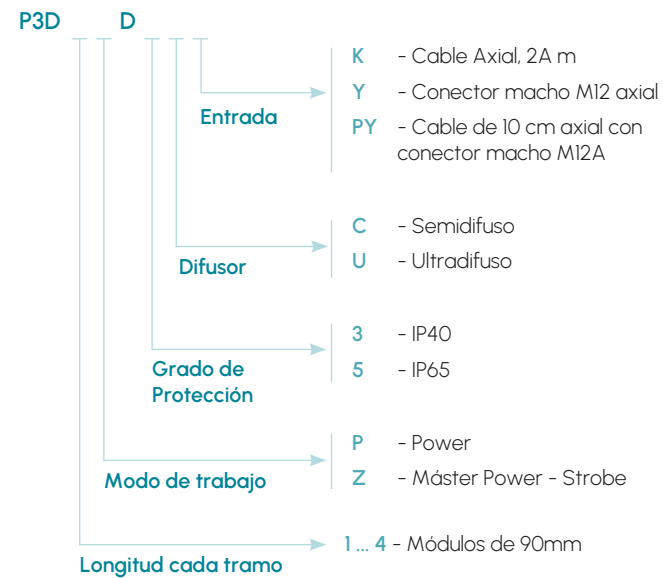
IP40 / IP65



Medidas en mm

# P3D · 5000K

## Tipos disponibles



lumher

## Modelos P3D · Blanco 5000K

**5000K**

BLANCO DÍA



SEMIDIFUSO  
60°

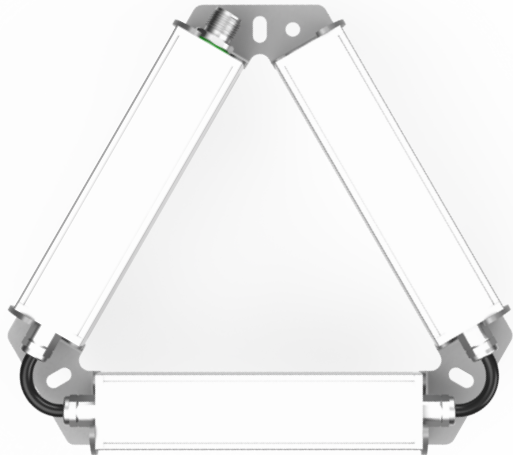


ULTRADIFUSO  
110°

RIESGO  
FOTOBIOLOGICO  
**RG1 - BAJO**

**60.000h**

VIDA ÚTIL



### Tabla de características

	Longitud	Longitud	Peso (g)	Flujo luminoso <sup>(1)</sup> (lm)		Potencia consumida (W)	
	A	B		POWER	STROBE	POWER	STROBE
	(mm)	(mm)					
P3D 1...	189	166	382	912	3.648	5,7	22,8
P3D 2...	279	242	526	1.824	7.296	11,4	45,6
P3D 3...	369	320	670	2.736	10.944	17,1	68,4
P3D 4...	459	398	814	3.648	14.592	22,8	91,2



(1) El flujo luminoso (lm) es antes de difusor.

**lumher**