

# Paralelo · SERIE P2D RGB

lumher



24 V  
DC

PWM  
DIMABLE

NO  
ENSERIBLE

CABLE  
M12A

RGB

POLARIZADO

VISIÓN

SEÑALIZACIÓN

IP40  
IP65

CLASE III

36  
MESES

EU  
HECHO EN  
ESPAÑA

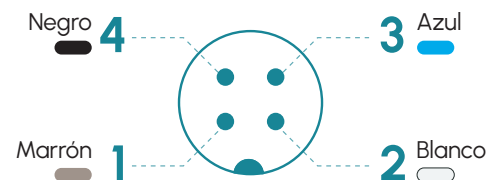
## Especificaciones técnicas

Tensión de alimentación	24 Vdc ±5%	
Polaridad	Positiva PNP (común: 0 Vdc)	
Regulación PWM (Máx 25 KHz)	min. 0%	máx. 100%
Nº máximo de módulos enseriados	Luminaria no enseriable	
Protecciones eléctricas	Sobretensiones transitorias	SI
	Inversión de polaridad	SI
	Estabilizador de corriente	SI
Ángulo de apertura	Semidifuso	60°
	Ultradifuso	110°
Longitud de onda	R = 625 nm G = 520 nm B = 465 nm	
Grado de protección	IP40 o IP65	
Tipo de protección	Clase III	
Temperatura de operación	-10 a +40 °C	
Material del cuerpo	Aluminio anodizado	
Material de las tapas laterales	Aluminio anodizado	
Material del difusor	Policarbonato	
Tipo de conexión	M12A, cable 2m, cable con conector M12A	
Normativas	RoHs, CE	

## Conexionado

Entrada M12A- Cable	Power
Pin 1 - Marrón	+24 Vdc (Verde)
Pin 2 - Blanco	+24 Vdc (Azul)
Pin 3 - Azul	0 Vdc
Pin 4 - Negro	+24 Vdc (Rojo)

### M12A Macho



## Anclajes

COOF1, POOR2

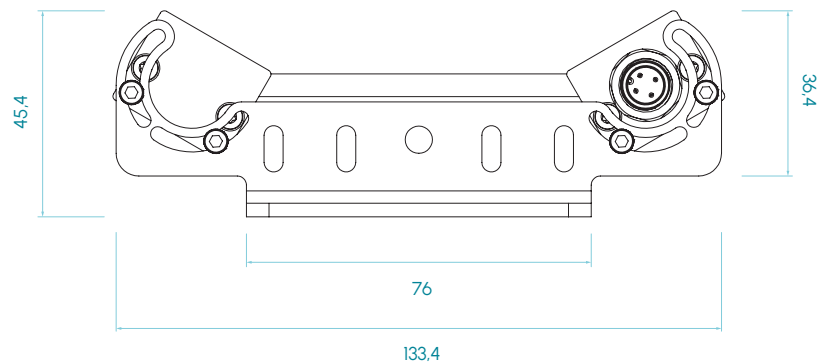
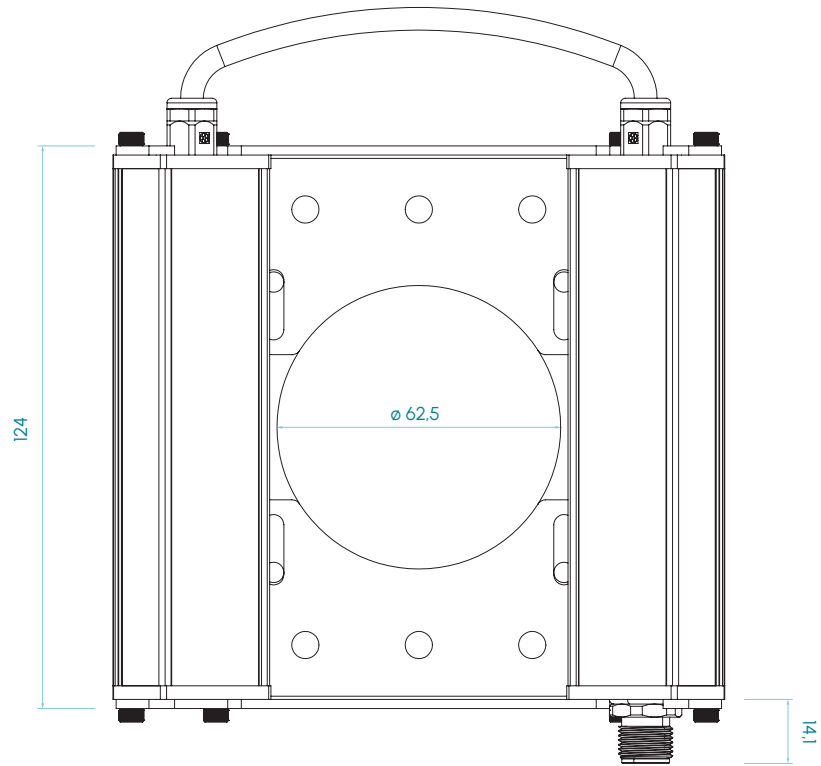


# P2D · RGB

**lumher**

## Dimensiones

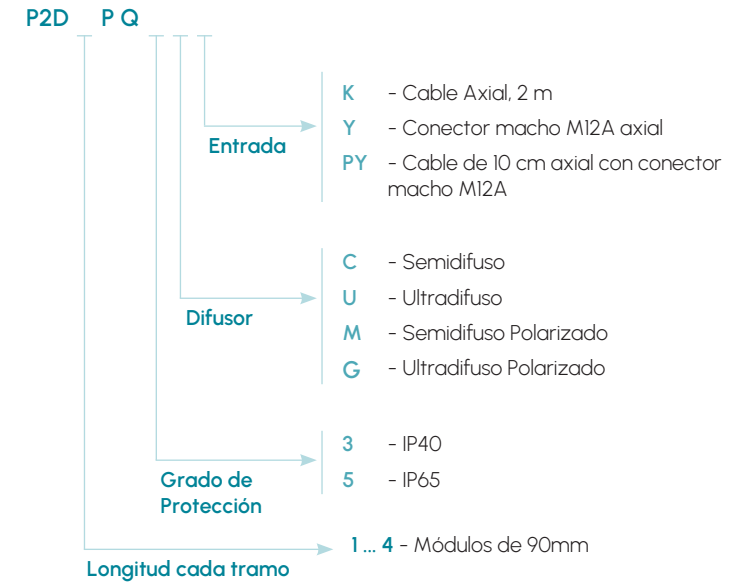
IP40 / IP65



Medidas en mm

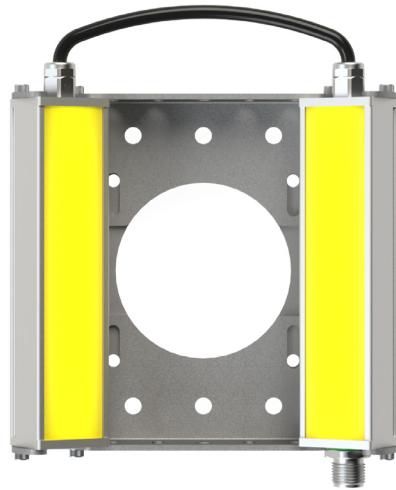
# P2D · RGB

## Tipos disponibles



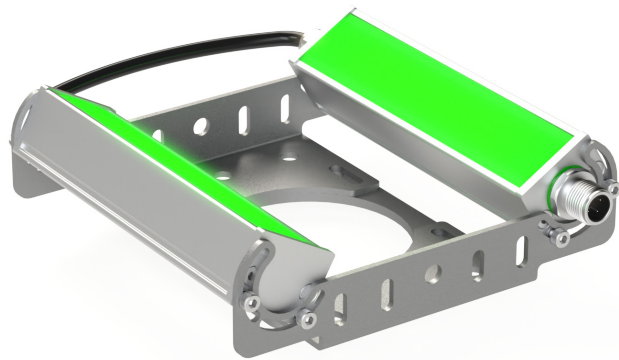
**lumher**

## Modelo P2D · RGB



### Tabla de características

	Ancho (mm)	Largo (mm)	Peso (g)	Flujo luminoso <sup>(2)</sup> (lm)		Potencia consumida (W)	
				POWER	STROBE	POWER	STROBE
P2D 1...	135	124	427	19	52	14	3,6
P2D 2...	135	215	780	38	103	29	7,2
P2D 3...	135	305	1.130	58	155	43	10,8
P2D 4...	135	395	1.480	77	206	58	14,4



## P2D · RGB

(2) El flujo luminoso (lm) es antes de difusor.

**lumher**