

Paralelo · SERIE P2D Infrarrojo 850 nm

lumher



24 V
DC

NO
ENSERIBLE

CABLE
M12A

VISIÓN

POWER 1x
STROBE 4x

CONTROLADOR
INTEGRADO

IP40
IP65

36
MESES

EU
HECHO EN
ESPAÑA

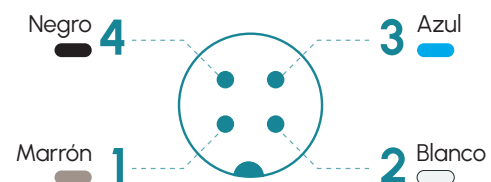
Especificaciones técnicas

Tensión de alimentación	24 Vdc \pm 5%	
Entrada trigger	24 Vdc PNP	
Máximo tiempo de encendido	Power = Ilimitado	Strobe = 10 ms
Máximo ciclo de trabajo	Power = 1	Strobe = 1/6
Nº máximo de módulos enseriados	Luminaria no enseriable	
Longitud de onda	Infrarrojo	850 nm
Ángulo de apertura	Semidifuso	60°
	Ultradifuso	110°
Protecciones eléctricas	Sobretensiones transitorias	SI
	Inversión de polaridad	SI
	Estabilizador de corriente	SI
Grado de protección	IP40 o IP65	
Tipo de protección	Clase III	
Temperatura de operación	-10 a +40 °C	
Material del cuerpo	Aluminio anodizado	
Material de las tapas laterales	Aluminio anodizado	
Material del difusor	Policarbonato	
Tipo de conexión	M12A, cable 2m, cable con conector M12A	
Normativas	RoHs, CE	

Conexionado

Entrada M12A - Cable	Power	Máster Power - Strobe
Pin 1 - Marrón	+24 Vdc	+24 Vdc
Pin 2 - Blanco	Sin conectar	Sin conectar
Pin 3 - Azul	0 Vdc	0 Vdc
Pin 4 - Negro	Sin conectar	Trigger PNP

M12A Macho



Anclajes

CO0F1, PO0R2

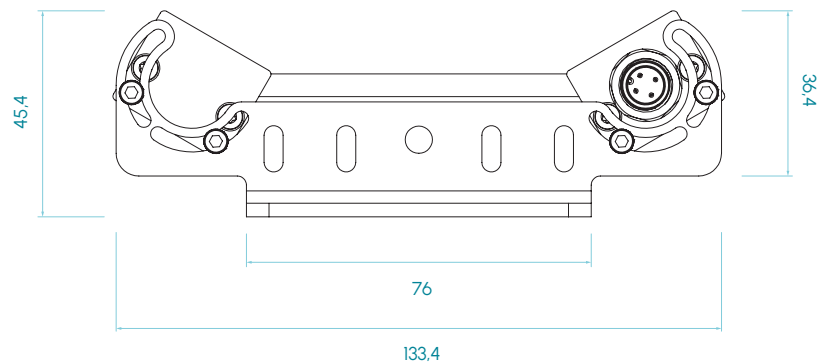
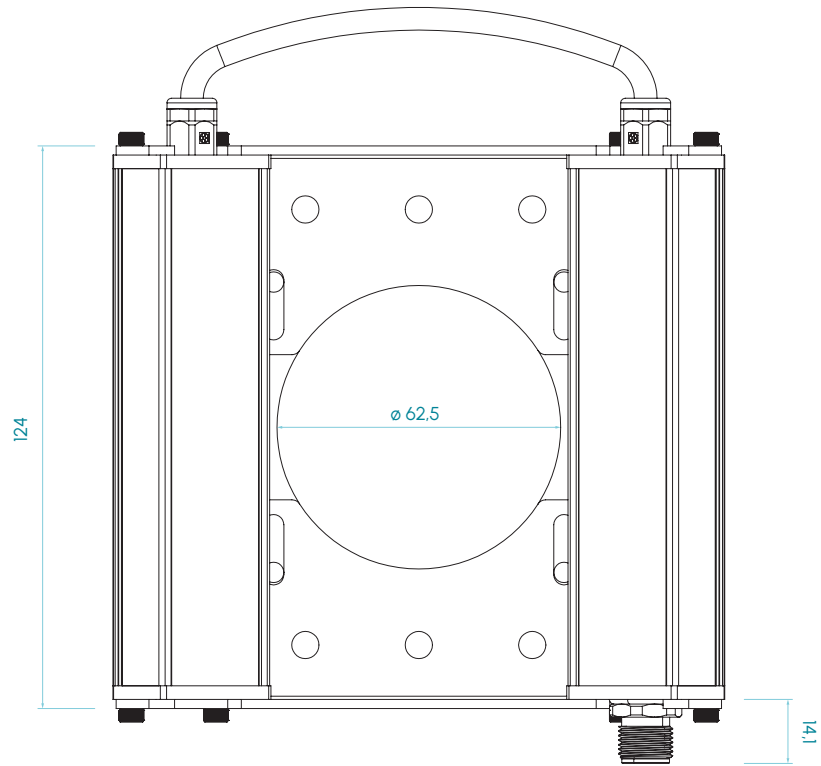


P2D · 850 nm

lumher

Dimensiones

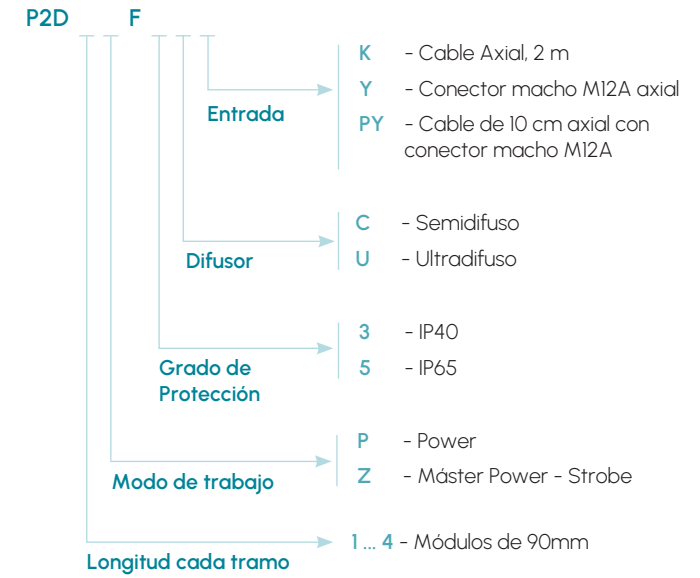
IP40 / IP65



Medidas en mm

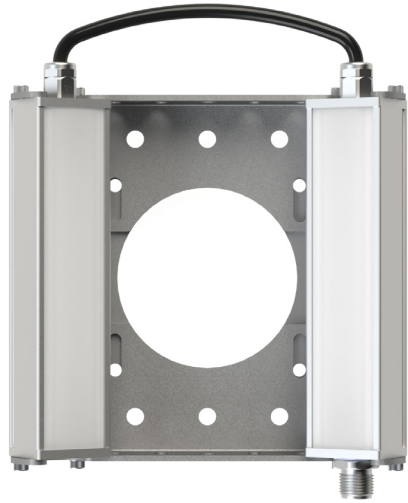
P2D · 850 nm

Tipos disponibles



lumher

Modelo P2D · Infrarrojo 850 nm



850nm

INFRARROJO



SEMIDIFUSO
60°



ULTRADIFUSO
110°

RIESGO
FOTOBIOLOGICO
RG1 - BAJO

60.000h

VIDA ÚTIL

Tabla de características

	Ancho (mm)	Largo (mm)	Peso (g)	Potencia radiada ⁽²⁾ (W)		Potencia consumida (W)	
				POWER	STROBE	POWER	STROBE
P2D 1...	135	124	427	0,8	3,2	2,0	8,0
P2D 2...	135	215	780	1,6	6,4	4,0	16,0
P2D 3...	135	305	1.130	2,4	9,6	6,0	24,0
P2D 4...	135	395	1.480	3,2	12,8	8,0	32,0

(2) La potencia radiada (W) es antes de difusor.

lumher