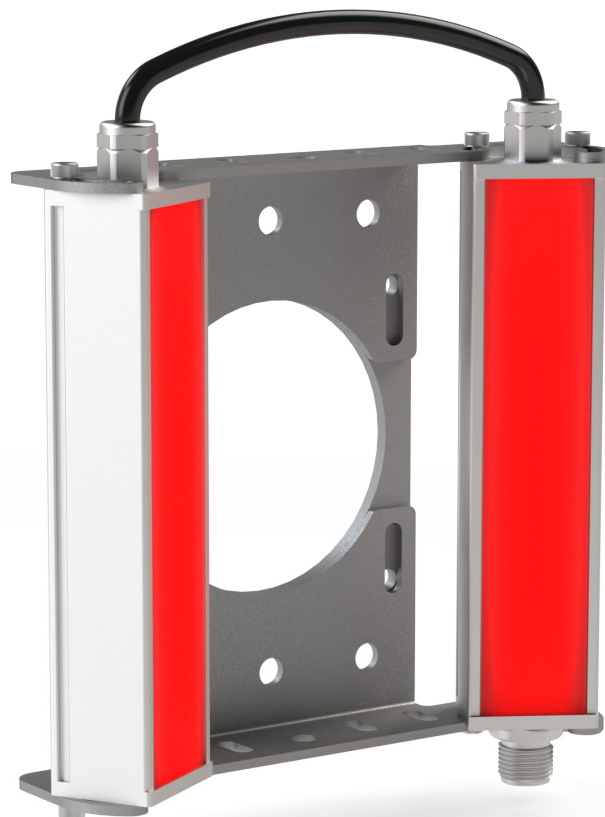


Paralelo · SERIE P2D Rojo 625 nm

lumher



24 V
DC



NO
ENSERIBLE

CABLE
M12A



VISIÓN



POLARIZADO

POWER 1x
STROBE 4x

CONTROLADOR



INTEGRADO

IP40
IP65

36
MESES



HECHO EN
ESPAÑA

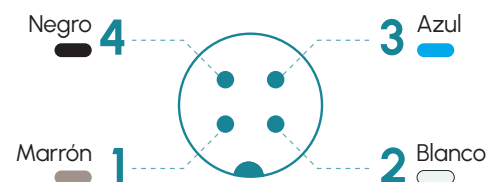
Especificaciones técnicas

| | | |
|---------------------------------|---|----------------|
| Tensión de alimentación | 24 Vdc \pm 5% | |
| Entrada trigger | 24 Vdc PNP | |
| Máximo tiempo de encendido | Power = Ilimitado | Strobe = 10 ms |
| Máximo ciclo de trabajo | Power = 1 | Strobe = 1/6 |
| Nº máximo de módulos enseriados | Luminaria no enseriable | |
| Longitud de onda | Rojo | 625 nm |
| Ángulo de apertura | Semidifuso | 60° |
| | Ultradifuso | 110° |
| Protecciones eléctricas | Sobretensiones transitorias | SI |
| | Inversión de polaridad | SI |
| | Estabilizador de corriente | SI |
| Grado de protección | IP40 o IP65 | |
| Tipo de protección | Clase III | |
| Temperatura de operación | -10 a +40 °C | |
| Material del cuerpo | Aluminio anodizado | |
| Material de las tapas laterales | Aluminio anodizado | |
| Material del difusor | Policarbonato | |
| Tipo de conexión | M12A, cable 2m, cable con conector M12A | |
| Normativas | RoHs, CE | |

Conexionado

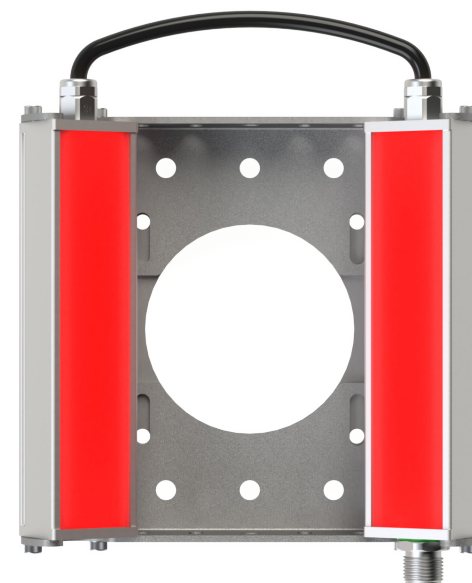
| Entrada M12A - Cable | Power | Máster Power - Strobe |
|----------------------|--------------|--------------------------|
| Pin 1 - Marrón | +24 Vdc | +24 Vdc |
| Pin 2 - Blanco | Sin conectar | Sin conectar |
| Pin 3 - Azul | 0 Vdc | 0 Vdc |
| Pin 4 - Negro | Sin conectar | Trigger PNP |

M12A Macho



Anclajes

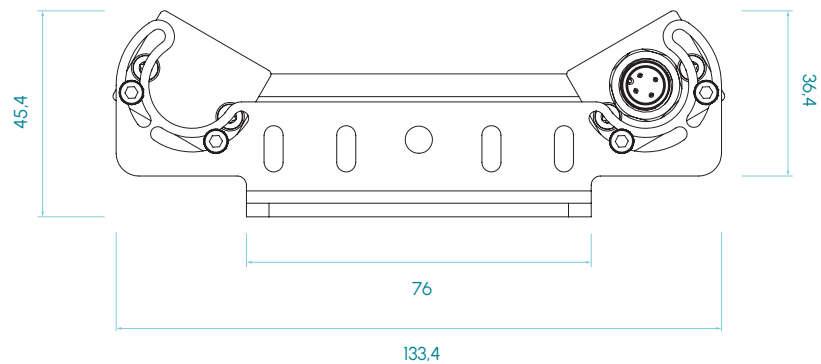
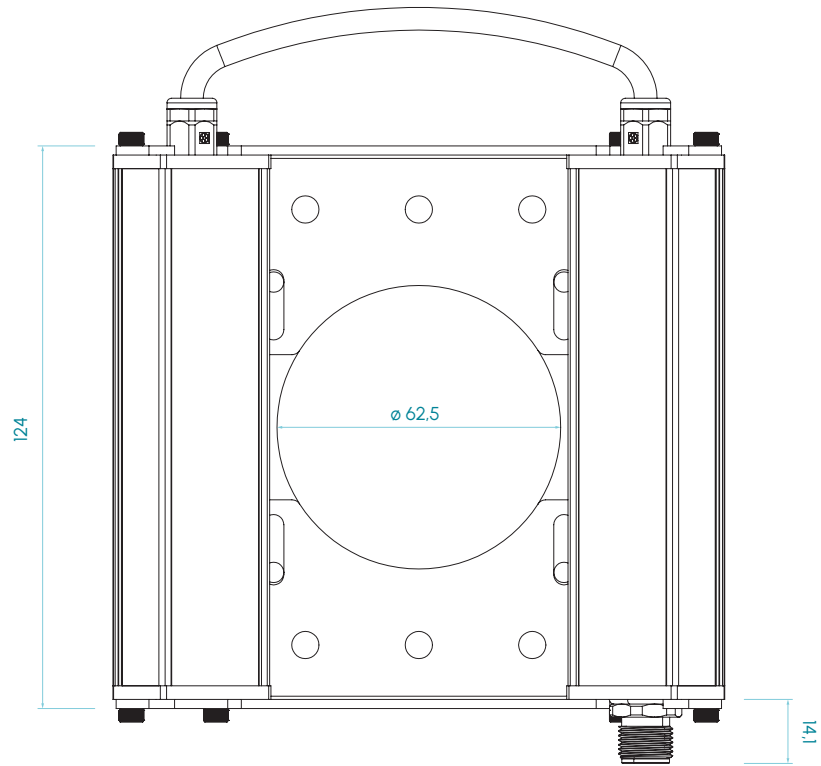
COOF1, POOR2



P2D · 625 nm

lumher

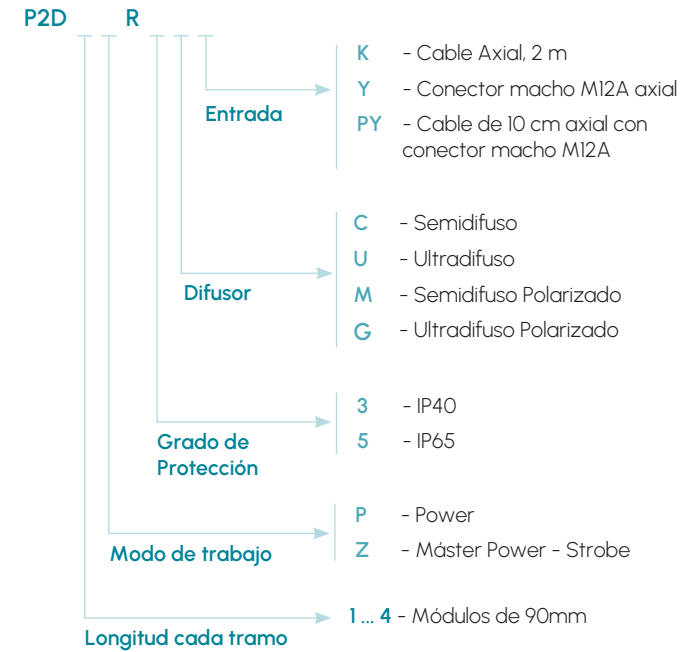
Dimensiones



Medidas en mm

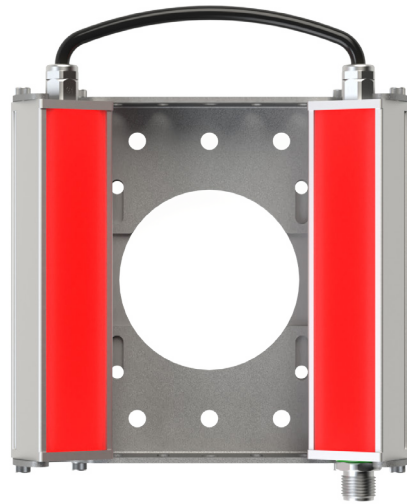
P2D · 625 nm

Tipos disponibles



lumher

Modelo P2D · Rojo 625 nm



625nm

ROJO



SEMIDIFUSO
60°



ULTRADIFUSO
110°

RIESGO
FOTOBIOLOGICO
RG1 - BAJO

60.000h

VIDA ÚTIL

Tabla de características

| | Ancho (mm) | Largo (mm) | Peso (g) | Flujo luminoso ⁽²⁾ (lm) | | Potencia consumida (W) | |
|----------|---------------|---------------|-------------|---------------------------------------|--------|---------------------------|--------|
| | | | | POWER | STROBE | POWER | STROBE |
| P2D 1... | 135 | 124 | 427 | 194 | 775 | 3,8 | 15,2 |
| P2D 2... | 135 | 215 | 780 | 388 | 1.550 | 7,6 | 30,4 |
| P2D 3... | 135 | 305 | 1.130 | 581 | 2.326 | 11,4 | 45,6 |
| P2D 4... | 135 | 395 | 1.480 | 775 | 3.101 | 15,2 | 60,8 |

(2) El flujo luminoso (lm) es antes de difusor.

lumher