

Paralelo · SERIE P2D Blanco 5000K

lumher



24 V
DC



NO
ENSERIBLE

CABLE
M12A



VISIÓN



POLARIZADO

POWER 1x
STROBE 4x

CONTROLADOR



INTEGRADO

IP40
IP65

36
MESES



HECHO EN
ESPAÑA

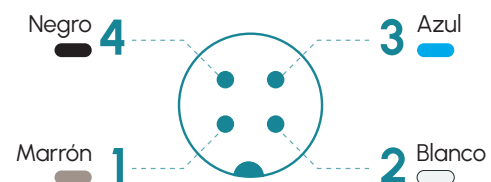
Especificaciones técnicas

Tensión de alimentación	24 Vdc ±5%	
Entrada trigger	24 Vdc PNP	
Máximo tiempo de encendido	Power = Ilimitado	Strobe = 10 ms
Máximo ciclo de trabajo	Power = 1	Strobe = 1/6
Nº máximo de módulos enseriados	Luminaria no enseriable	
Longitud de onda	Blanco	5000 K
Ángulo de apertura	Semidifuso Ultradifuso	60° 110°
Protecciones eléctricas	Sobretensiones transitorias Inversión de polaridad Estabilizador de corriente	SI SI SI
Grado de protección	IP40 o IP65	
Tipo de protección	Clase III	
Temperatura de operación	-10 a +40 °C	
Material del cuerpo	Aluminio anodizado	
Material de las tapas laterales	Aluminio anodizado	
Material del difusor	Policarbonato	
Tipo de conexión	M12A, cable 2m, cable con conector M12A	
Normativas	RoHs, CE	

Conexionado

Entrada M12A - Cable	Power	Máster Power - Strobe
Pin 1 - Marrón	+24 Vdc	+24 Vdc
Pin 2 - Blanco	Sin conectar	Sin conectar
Pin 3 - Azul	0 Vdc	0 Vdc
Pin 4 - Negro	Sin conectar	Trigger PNP

M12A Macho



Anclajes

COOF1, POOR2

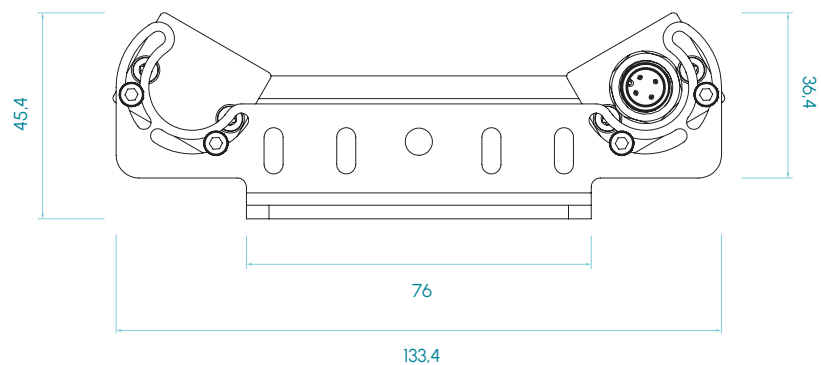
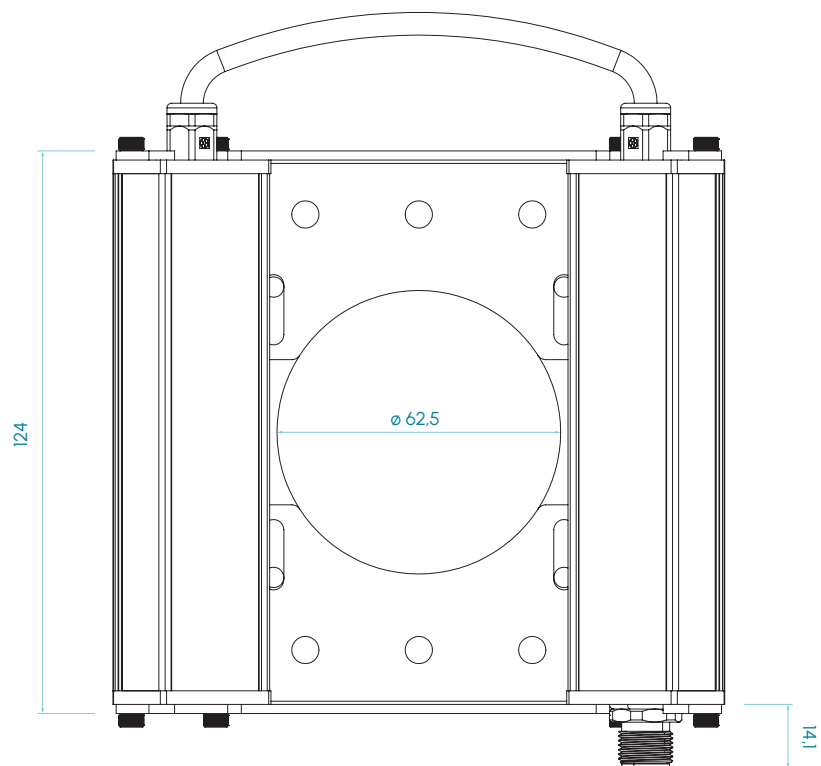


P2D · 5000K

lumher

Dimensiones

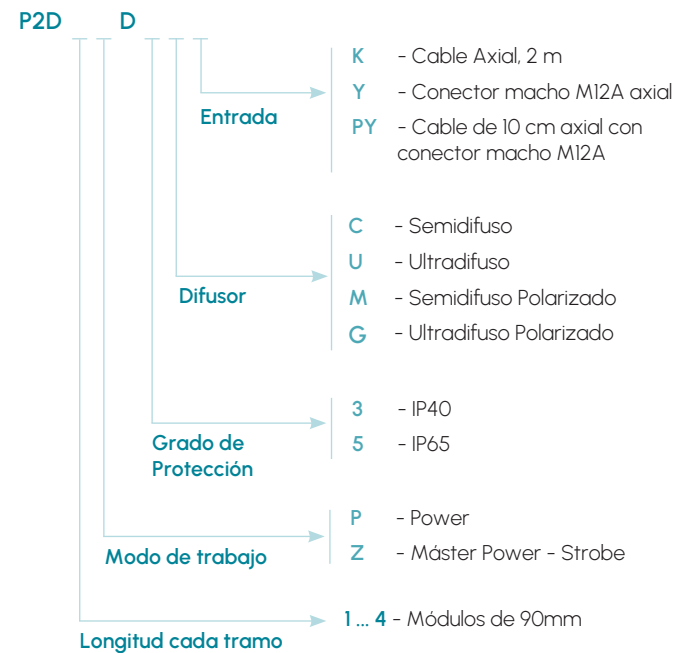
IP40 / IP65



Medidas en mm

P2D · 5000K

Tipos disponibles



lumher

Modelo P2D · Blanco 5000K



5000K

BLANCO DÍA



SEMIDIFUSO
60°



ULTRADIFUSO
110°

RIESGO
FOTOBIOLOGICO
RG1 - BAJO

60.000h

VIDA ÚTIL

Tabla de características

	Ancho (mm)	Largo (mm)	Peso (g)	Flujo luminoso ⁽²⁾ (lm)		Potencia consumida (W)	
				POWER	STROBE	POWER	STROBE
P2D 1...	135	125	430	608	2.432	3,8	15,2
P2D 2...	135	215	780	1.216	4.864	7,6	30,4
P2D 3...	135	305	1.130	1.824	7.296	11,4	45,6
P2D 4...	135	395	1.480	2.432	9.728	15,2	60,8

(2) El flujo luminoso (lm) es antes de difusor.

lumher