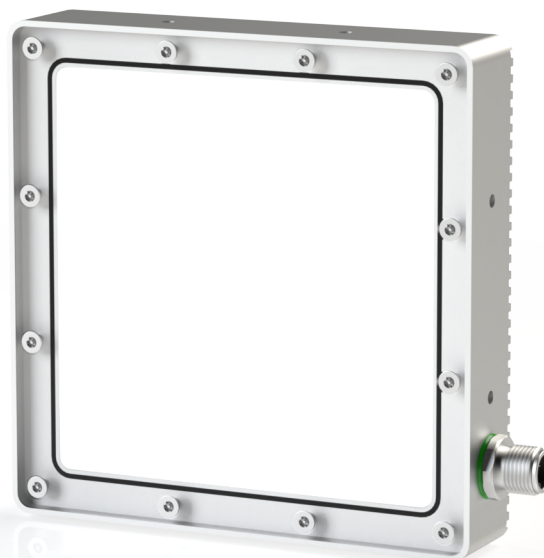


# Backlight · SERIE BD1 Blanco 5000K

lumher



24 V  
DC



IP65



POWER 1x  
STROBE 4x



36  
MESES



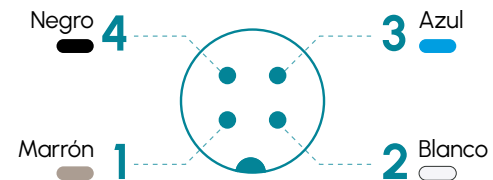
## Especificaciones técnicas

Tensión de alimentación	24 Vdc $\pm$ 5%	
Entrada trigger	24 Vdc PNP	
Máximo tiempo de encendido	Power = Ilimitado	Strobe = 10 ms
Máximo ciclo de trabajo	Power = 1	Strobe = 1/6
Nº máximo de módulos enseriados	Luminaria no enseriable	
Longitud de onda	Blanco día	5000 K
Ángulo de apertura	Semidifuso	110°
	Ultradifuso	110°
Protecciones eléctricas	Sobretensiones transitorias	SI
	Inversión de polaridad	SI
	Estabilizador de corriente	SI
Grado de protección	IP65	
Tipo de protección	Clase III	
Temperatura de operación	-10 a +40 °C	
Material del cuerpo	Aluminio anodizado	
Material del difusor	Plástico PMMA	
Tipos de conexión	Conector M12A	
Normativas	RoHs, CE	

## Conexionado

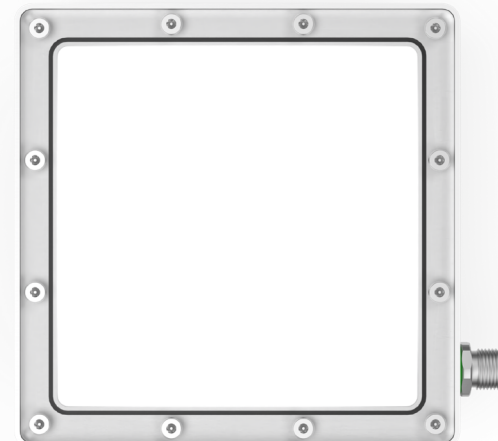
Entrada M12A	Power	Máster Power - Strobe
Pin 1 - Marrón	+24 Vdc	+24 Vdc
Pin 2 - Blanco	Sin conectar	Sin conectar
Pin 3 - Azul	0 Vdc	0 Vdc
Pin 4 - Negro	Sin conectar	Trigger PNP

### M12A Macho



## Anclajes

B00S1

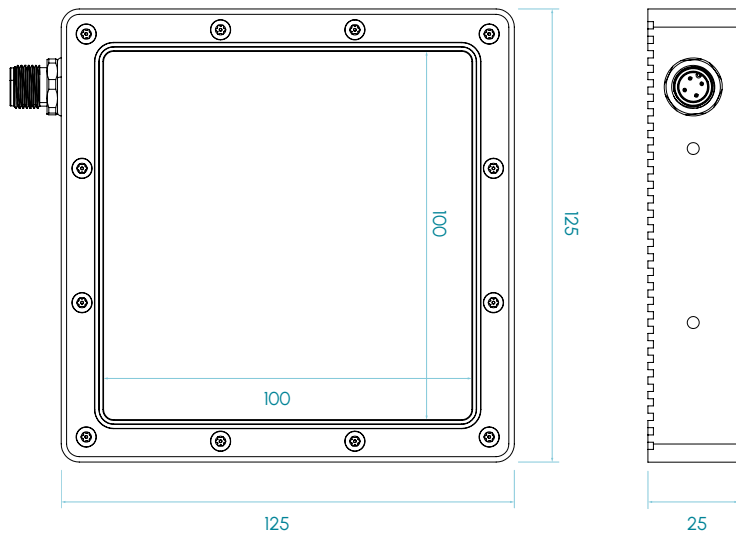


# BD1 · B 5000K

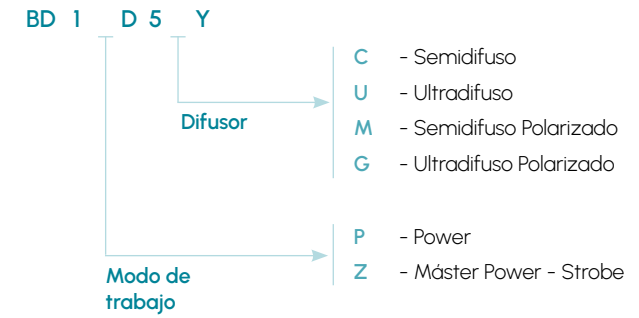
**lumher**

## Dimensiones

BD1



## Tipos disponibles

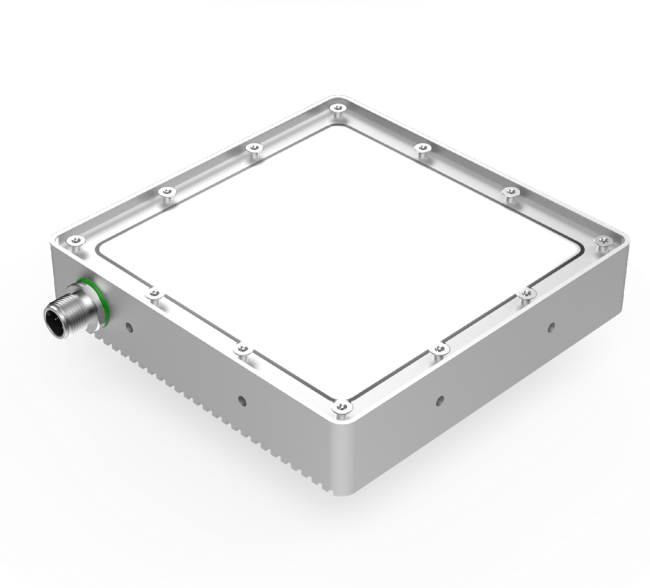
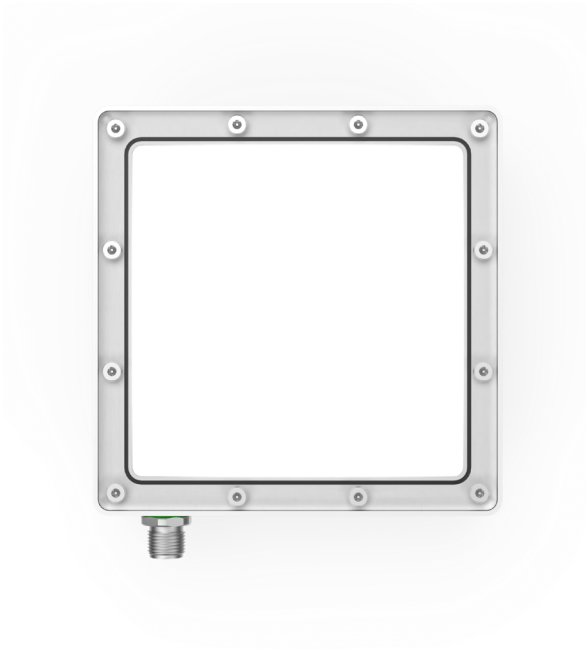


Medidas en mm

# BD1 · B 5000K

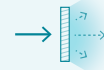
**lumher**

## Modelo BD1 · Blanco 5000K



**5000K**

BLANCO DÍA



SEMIDIFUSO  
110°



ULTRADIFUSO  
110°

RIESGO  
FOTOBIOLOGICO  
**RG1 - BAJO**

**60.000h**

VIDA ÚTIL

### Tabla de características

	Ancho (mm)	Largo (mm)	Peso (g)	Flujo luminoso <sup>(1)</sup> (lm)		Potencia consumida (W)	
				POWER	STROBE	POWER	STROBE
BD 1 ...	125	125	500	1.085	4.340	7,0	28,0

(1) EL FLUJO LUMINOSO (LM) ES ANTES DE DIFUSOR.

**lumher**